

SUN2000-60KTL-M0

Inteligentny falownik łańcuchowy



Inteligentny

Inteligentne monitorowanie 12 łańcuchów



Sprawny

Maksymalna sprawność 98,7%



Bezpieczny

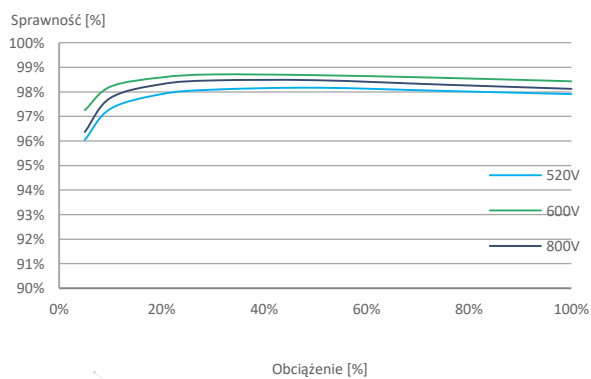
Konstrukcja bez bezpieczników



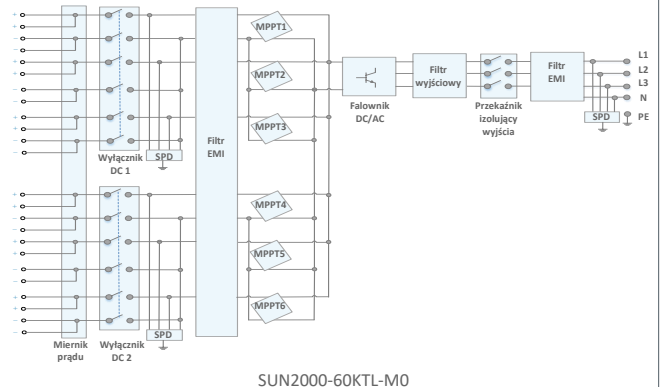
Niezawodny

Ochronniki przeciwprzepięciowe typu II dla DC i AC

Krzywa sprawności



Schemat obwodu



Specyfikacja techniczna	SUN2000-60KTL-MO
-------------------------	------------------

Sprawność

Maksymalna sprawność	98,9% @480 V; 98,7% @380 V / 400 V
Europejska sprawność	98,7% @480 V; 98,5% @380 V / 400 V

Wejście

Maksymalne napięcie wejściowe ¹	1100 V
Maksymalny prąd dla MPPT	22 A
Maksymalny prąd zwarciový dla MPPT	30 A
Napięcie startu	200 V
Zakres napięcia roboczego MPPT ²	200 V ~ 1 000 V
Znamionowe napięcie wejściowe	600 V @380 Vac / 400 Vac; 720 V @480 Vac
Liczba trackerów MPP	6
Maksymalna liczba wejść	12

Wyjście

Znamionowa moc czynna AC	60 000 W
Maksymalna moc pozorna AC	66 000 VA
Maksymalna moc czynna AC (cosφ=1)	66 000 W
Znamionowe napięcie wyjściowe	220 V / 380 V, 230 V / 400 V, domyślnie 3W + N + PE; 3W + PE opcjonalnie w ustawieniach; 277 V / 480 V, 3W + PE
Znamionowa częstotliwość sieci AC	50 Hz / 60 Hz
Znamionowy prąd wyjściowy	91,2 A @380 V, 86,7 A @400 V, 72,2 A @480 V
Maksymalny prąd wyjściowy	100 A @380 V, 95,3 A @400 V, 79,4 A @480 V
Regulowany zakres współczynnika mocy	0,8 wyprzedzający... 0,8 opóźniony
Maksymalne całkowite zniekształcenia harmonicznych	<3%

Zabezpieczenie

Urządzenie odłączające po stronie wejścia	Tak
Zabezpieczenie przed pracą wospową	Tak
Zabezpieczenie nadprądowe AC	Tak
Zabezpieczenie przed odwrotną polaryzacją DC	Tak
Monitorowanie awarii łańcucha modułów PV	Tak
Ochronnik przeciwprzepięciowy DC	Typ II
Ochronnik przeciwprzepięciowy AC	Typ II
Wykrywanie rezystancji izolacji DC	Tak
Jednostka monitorująca prąd upływu	Tak

Komunikacja

Wyświetlacz	Wskaźniki LED, Bluetooth/WLAN + APP
RS485	Tak
USB	Tak
Magistrala monitorująca (MBUS)	Tak

Dane ogólne

Wymiary (Szer. x Wys. x Gł.)	1075 x 555 x 300 mm (42,3 x 21,9 x 11,8 cala)
Waga (z płytka montażową)	74 kg (163,1 lb.)
Zakres temperatur roboczych	-25°C ~ 60°C (-13°F ~ 140°F)
Metoda chłodzenia	Konwekcja naturalna
Maksymalna wysokość robocza	4000 m (13,123 ft.)
Wilgotność względna	0 ~ 100%
Złącze DC	Amphenol Helios H4
Złącze AC	Wodoodporny zacisk PG + zacisk przyłączeniowy
Stopień ochrony	IP65
Konstrukcja	Bez transformatora
Pobór mocy w porze nocnej	< 2 W

Zgodność z normą (więcej informacji dostępnych na życzenie)

Certyfikat	EN 62109-1/-2, IEC 62109-1/-2, EN 50530, IEC 62116, IEC 60068, IEC 61683
Normy dot. połączenia sieciowego	IEC 61727, VDE-AR-N4105, VDE 0126-1-1, BDEW, VDE 4120, UTE C 15-712-1, CEI 0-16, CEI 0-21, RD 661, RD 1699, P.O. 12.3, RD 413, EN-50438-Turkey, EN-50438-Ireland, C10/11

*1 Maksymalne napięcie wejściowe jest górną wartością graniczną napięcia DC. Każde wyższe napięcie wejściowe DC może spowodować uszkodzenie falownika.
 *2 Każde napięcie wejściowe DC przekraczające zakres napięcia roboczego może spowodować nieprawidłowe działanie falownika.