

HYD 5... 20KTL-3PH

Instrukcja montażu i obsługi

Wersja 02 | Grudzień 2022
polski



HYD 5KTL-3PH, 6KTL-3PH, 8KTL-3PH, 10KTL-3PH, 15KTL-3PH, 20KTL-3PH

Spis treści

1	Informacje o niniejszej instrukcji	5
1.1	Deklaracja praw autorskich	5
1.2	Struktura instrukcji	6
1.3	Zakres	6
1.4	Odbiorcy	6
1.5	Używane symbole	6
2	Podstawowe zasady bezpieczeństwa	8
2.1	Informacje dotyczące bezpieczeństwa	8
2.2	Symbole i znaki	14
3	Cechy produktu	17
3.1	Informacje o produkcie	17
3.2	Wymiary produktu	18
3.3	Oznaczenia na urządzeniu	19
3.4	Cechy funkcjonalne	19
3.5	Tryby zastosowania	22
3.6	Podłączanie akumulatorów GTX 3000-H	27
4	Montaż	30
4.1	Informacje dotyczące montażu	30
4.2	Procedura montażu	31
4.3	Kontrola przed instalacją	31

4.4	Złącza	35
4.5	Narzędzia	36
4.6	Wymagania związane z miejscem instalacji	37
4.7	Miejsce montażu	38
4.8	Rozpakowywanie falownika	40
4.9	Montaż falownika	41
5	Złącza elektryczne	43
5.1	Instrukcje bezpieczeństwa	43
5.2	Informacje o okablowaniu	45
5.3	Ogólny opis systemu	46
5.4	Podłączenie elektryczne	51
5.5	Podłączanie kabli PE	51
5.6	Podłączanie przewodów DC do modułów fotowoltaicznych i akumulatora	53
5.7	Podłączanie kabli zasilających AC	56
5.8	Podłączanie złącza AC	57
5.9	Interfejsy komunikacyjne	61
5.10	Funkcja ograniczania dopływu	81
5.11	Monitorowanie systemu	82
5.12	Instalacja adaptera WiFi, GPRS lub Ethernet	83
6	Pierwsze uruchomienie falownika	90

6.1	Test bezpieczeństwa przed pierwszym uruchomieniem	90
6.2	Podwójne sprawdzenie	90
6.3	Uruchamianie falownika	91
6.4	Ustawienia wstępne	92
6.5	Aplikacja na smartfona SOFAR View	98
7	Obsługa urządzenia	100
7.1	Panel sterowania i wyświetlacz	100
7.2	Ekran standardowy	101
7.3	Tryby magazynowania energii	102
7.4	Struktura menu	108
7.5	Aktualizacja oprogramowania sprzętowego	120
8	Postępowanie w razie problemów	122
8.1	Rozwiązywanie problemów	122
8.2	Lista błędów	124
8.3	Konserwacja	138
9	Dane techniczne	139

1 Informacje o niniejszej instrukcji

Niniejsza instrukcja zawiera ważne informacje dotyczące bezpieczeństwa, których należy przestrzegać podczas montażu i konserwacji urządzenia.

Przed użyciem uważnie przeczytaj niniejszą instrukcję i zachowaj ją na przyszłość!

Niniejszą instrukcję należy traktować jako integralną część urządzenia. Instrukcję należy przechowywać w pobliżu urządzenia, także w przypadku przekazania go innemu użytkownikowi lub przeniesienia w inne miejsce.

1.1 Deklaracja praw autorskich

Prawa autorskie do niniejszej instrukcji należą do SofarSolar. Nie wolno jej kopiować – ani częściowo, ani w całości – firmom lub osobom (dotyczy również oprogramowania itp.) i nie wolno powielać ani rozpowszechniać jej w jakiegokolwiek formie lub za pomocą jakichkolwiek środków.

SofarSolar zastrzega sobie prawo do ostatecznej interpretacji. Niniejsza instrukcja może zostać zmieniona na podstawie informacji zwrotnych od użytkowników lub Klientów. Najnowszą wersję można znaleźć na naszej stronie internetowej <http://www.sofarsolar.com>.

Aktualna wersja została zaktualizowana dnia 15.12.2022.

1.2 Struktura instrukcji

Niniejsza instrukcja zawiera ważne informacje dotyczące bezpieczeństwa i montażu, których należy przestrzegać podczas montażu i konserwacji urządzenia.

1.3 Zakres

Niniejsza instrukcja produktu opisuje montaż, podłączenie elektryczne, pierwsze uruchomienie, konserwację i procedury usuwania usterek falowników **HYD 5K...20KTL-3PH**.

1.4 Odbiorcy

Niniejsza instrukcja przeznaczona jest dla specjalistów elektryków odpowiedzialnych za montaż i pierwsze uruchomienie falownika w instalacji PV oraz operatorów instalacji PV.

1.5 Używane symbole

Niniejsza instrukcja zawiera informacje dotyczące bezpiecznej obsługi i wykorzystuje symbole w celu zapewnienia bezpieczeństwa osób i mienia oraz sprawnej pracy falownika. Należy dokładnie zapoznać się z poniższymi objaśnieniami symboli, aby uniknąć obrażeń ciała lub uszkodzenia mienia.

⚠ NIEBEZPIECZEŃSTWO

Niezastosowanie się do zaleceń spowoduje śmierć lub poważne obrażenia.

- Postępuj zgodnie z ostrzeżeniami, aby uniknąć śmierci lub poważnych obrażeń!

⚠ OSTRZEŻENIE

Niezastosowanie się do zaleceń może spowodować śmierć lub poważne obrażenia.

- Postępuj zgodnie z ostrzeżeniami, aby uniknąć poważnych obrażeń!

⚠ PRZESTROGA

Niezastosowanie się do zaleceń może spowodować obrażenia.

- Postępuj zgodnie z ostrzeżeniami, aby uniknąć kontuzji!

UWAGA

Niezastosowanie się do zaleceń może spowodować uszkodzenie mienia.

- Postępuj zgodnie z ostrzeżeniami, aby zapobiec uszkodzeniu lub zniszczeniu produktu.

UWAGA

- Zawiera wskazówki niezbędne do optymalnego działania produktu.

2 Podstawowe zasady bezpieczeństwa

UWAGA

- Jeśli po przeczytaniu poniższych informacji masz jakiegokolwiek pytania lub problemy, prosimy o kontakt z SofarSolar

Niniejszy rozdział zawiera szczegółowe informacje dotyczące bezpieczeństwa przy montażu i obsłudze urządzenia.

2.1 Informacje dotyczące bezpieczeństwa

Przeczytaj i upewnij się, że rozumiesz informacje zawarte w niniejszej instrukcji oraz zapoznaj się z odpowiednimi symbolami bezpieczeństwa w niniejszym rozdziale przed rozpoczęciem montażu urządzenia i usuwania wszelkich usterek.

Przed podłączeniem do sieci energetycznej należy uzyskać oficjalne zezwolenie lokalnego operatora sieci energetycznej zgodnie z odpowiednimi wymogami krajowymi i regionalnymi. Ponadto obsługą mogą zajmować się wyłącznie wykwalifikowani elektrycy.

Jeśli konieczna jest konserwacja lub naprawa, skontaktuj się z najbliższym autoryzowanym centrum serwisowym. Skontaktuj się ze sprzedawcą, aby uzyskać informacje o najbliższym autoryzowanym centrum serwisowym. NIE wykonuj samodzielnie napraw urządzenia – może to prowadzić do odniesienia obrażeń lub uszkodzenia mienia.

Przed montażem urządzenia lub przeprowadzeniem na nim konserwacji należy otworzyć przełącznik DC w celu przerwania napięcia DC generatora fotowoltaicznego. Napięcie DC można również wyłączyć, otwierając przełącznik DC w skrzynce przyłączeniowej generatora. Niewykonanie tych czynności może skończyć się odniesieniem poważnych obrażeń.

2.1.1 Kwalifikacje personelu

Personel odpowiedzialny za obsługę i konserwację urządzenia musi posiadać kwalifikacje, kompetencje i doświadczenie wymagane do wykonywania opisanych zadań, a jednocześnie być w stanie w pełni zrozumieć wszystkie informacje zawarte w instrukcji. Ze względów bezpieczeństwa montażem falownika może zajmować się wyłącznie wykwalifikowany elektryk, który:

- przeszedł szkolenie z zakresu bezpieczeństwa pracy oraz montażu i pierwszego uruchomienia instalacji elektrycznych;
- jest zaznajomiony z lokalnymi przepisami, normami i regulacjami operatora sieci.

SofarSolar nie ponosi odpowiedzialności za zniszczenie mienia lub jakiegokolwiek obrażenia osób spowodowane niewłaściwym użytkowaniem.

2.1.2 Wymagania związane z instalacją

Falownik należy zamontować zgodnie z informacjami zawartymi w następnym rozdziale. Zamontuj falownik na odpowiednim obiekcie o wystarczającej nośności (np. ściany, ramy PV itp.) i upewnij się, że falownik jest ustawiony w pozycji pionowej. Wybierz odpowiednie

miejsce do montażu falownika. Upewnij się, że jest wystarczająco dużo miejsca na wyjście awaryjne, które jest odpowiednie do konserwacji. Należy zapewnić odpowiednią wentylację, aby umożliwić cyrkulację powietrza do chłodzenia falownika.

2.1.3 Wymagania związane z transportem

Fabryczne opakowanie zostało specjalnie zaprojektowane, aby zapobiec uszkodzeniom podczas transportu, tj. gwałtownym wstrząsoms, wilgoci i wibracjom. Nie wolno jednak montować urządzenia, jeśli jest widocznie uszkodzone. W takim przypadku należy natychmiast powiadomić odpowiedzialną firmę transportową.

2.1.4 Oznaczenia na urządzeniu

Etykiety NIE mogą być zasłonięte przedmiotami i ciałami obcymi (szmatami, pudłami, urządzeniami itp.). Należy je regularnie czyścić i zapewnić ich widoczność.

2.1.5 Podłączenie elektryczne

Podczas pracy przy falowniku solarnym należy przestrzegać wszystkich obowiązujących przepisów elektrycznych.

NIEBEZPIECZEŃSTWO

Niebezpieczne napięcie DC

- Przed wykonaniem podłączenia elektrycznego przykryj moduły fotowoltaiczne nieprzezroczystym materiałem lub odłącz generator fotowoltaiczny od falownika. Promieniowanie słoneczne spowoduje wygenerowanie niebezpiecznego napięcia przez generator fotowoltaiczny!

NIEBEZPIECZEŃSTWO

Niebezpieczeństwo porażenia prądem!

- Wszystkie instalacje i połączenia elektryczne mogą być wykonywane wyłącznie przez przeszkolonych elektryków!

WAŻNE

Zezwolenie na zasilanie sieci

- Przed podłączeniem falownika do publicznej sieci energetycznej należy uzyskać zezwolenie lokalnego operatora sieci energetycznej.

UWAGA

Unieważnienie gwarancji

- Nie otwieraj falownika ani nie usuwaj żadnych etykiet. W przeciwnym razie firma SofarSolar nie przyjmie roszczeń gwarancyjnych.

2.1.6 Obsługa

NIEBEZPIECZEŃSTWO

Porażenie prądem

- Kontakt z siecią elektryczną lub zaciskami urządzenia może spowodować porażenie prądem lub pożar!
- Nie dotykaj zacisku ani przewodu podłączonego do sieci elektrycznej.
- Należy przestrzegać wszystkich instrukcji i dokumentów bezpieczeństwa, które odnoszą się do podłączenia do sieci.

PRZESTROGA

Poparzenie spowodowane nagrzaniem obudowy

- Podczas pracy falownika kilka elementów wewnętrznych bardzo się nagrzewa.
- Należy zawsze nosić rękawice ochronne!
- Należy uniemożliwić dzieciom dostęp do urządzenia.

2.1.7 Serwis i konserwacja

NIEBEZPIECZEŃSTWO

Niebezpieczne napięcie!

- Przed przystąpieniem do jakichkolwiek prac naprawczych należy najpierw wyłączyć wyłącznik automatyczny AC pomiędzy falownikiem a siecią energetyczną, a następnie wyłączyć przełącznik DC.
- Po wyłączeniu wyłącznika automatycznego AC i przełącznika DC należy odczekać co najmniej 5 minut przed rozpoczęciem jakichkolwiek prac konserwacyjnych lub naprawczych.

WAŻNE

Nieautoryzowane naprawy!

- Po usunięciu wszelkich usterek falownik powinien być ponownie w pełni sprawny. W przypadku konieczności naprawy należy skontaktować się z lokalnym autoryzowanym centrum serwisowym.
- NIE wolno otwierać wewnętrznych elementów falownika bez odpowiedniego zezwolenia. Firma Shenzhen SOFARSOLAR Co., Ltd. nie ponosi odpowiedzialności za jakiegokolwiek powstałe straty lub uszkodzenia.

2.2 Symbole i znaki

PRZESTROGA

Uwaga na zagrożenie poparzeniem spowodowane gorącą obudową!

- Podczas pracy falownika wolno dotykać tylko wyświetlacza i przycisków, ponieważ obudowa może być nagrzana.

UWAGA

Wykonać uziemienie!

- Generator fotowoltaiczny musi być uziemiony zgodnie z wymaganiami lokalnego operatora sieci energetycznej!
- Ze względu na bezpieczeństwo osobiste zalecamy niezawodne uziemienie wszystkich ram modułów fotowoltaicznych i falowników instalacji fotowoltaicznej.








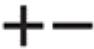

OSTRZEŻENIE


Uszkodzenia z powodu przepięcia!

- Upewnij się, że napięcie wejściowe nie przekracza maksymalnego dopuszczalnego napięcia. Przepięcie może spowodować długotrwałe uszkodzenie falownika, a także inne uszkodzenia, które nie są objęte gwarancją!

2.2.1 Symbole na falowniku

Na falowniku można znaleźć kilka symboli dotyczących bezpieczeństwa. Przeczytaj i upewnij się, że rozumiesz opisy symboli przed rozpoczęciem montażu.

Symbol	Opis
	W falowniku obecne jest napięcie szczytkowe! Przed otwarciem falownika należy odczekać pięć minut, aby upewnić się, że kondensator został całkowicie rozładowany.
	Ostrzeżenie! Niebezpieczeństwo porażenia prądem
	Ostrzeżenie! Gorąca powierzchnia
	Produkt zgodny z wytycznymi UE
	Punkt podłączenia do uziemienia
	Przeczytaj instrukcję przed montażem falownika
	Stopień ochrony urządzenia zgodny z EN 60529
	Bieguny dodatnie i ujemne napięcia wejściowego DC
	Falownik należy zawsze transportować i przechowywać ze strzałkami skierowanymi do góry

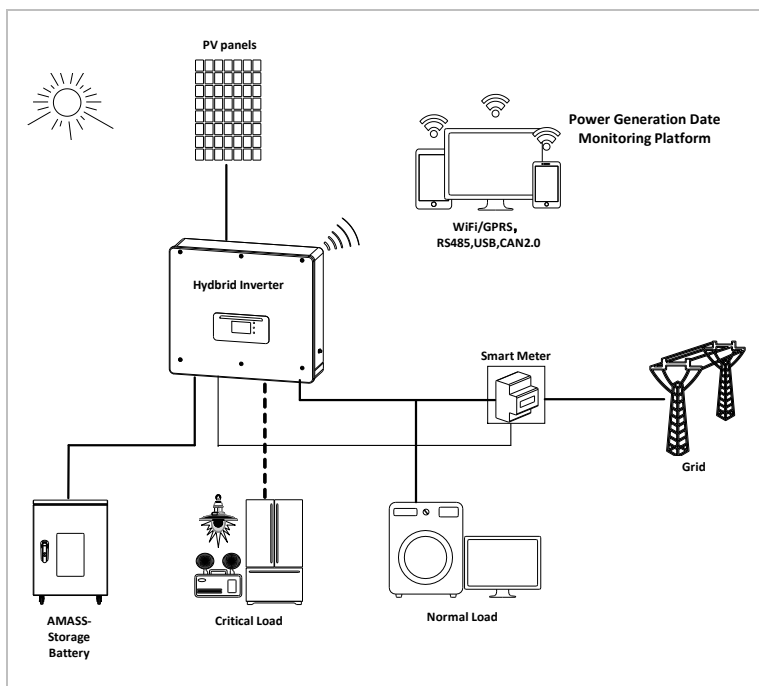
Symbol	Opis
	<p>RCM (australijski znak zgodności z przepisami) Produkt spełnia wymagania obowiązujących norm australijskich.</p>

3 Cechy produktu

W niniejszym rozdziale opisano cechy, wymiary i poziomy wydajności produktu.

3.1 Informacje o produkcji

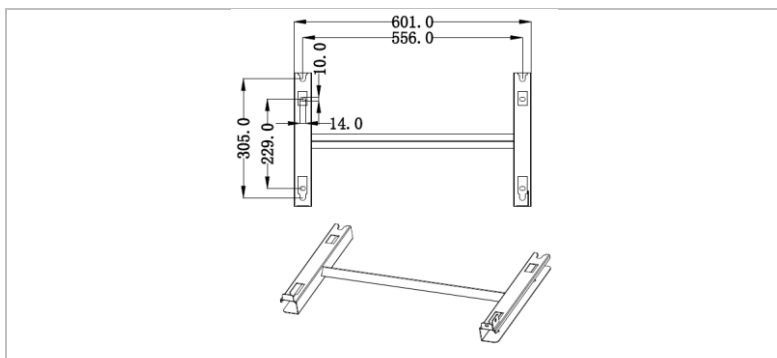
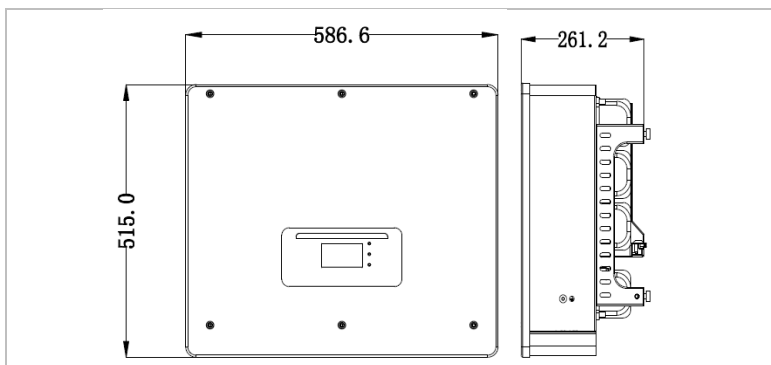
HYD 5K...20KTL-3PH to sprzężony z siecią falownik fotowoltaiczny magazynujący energię, który może również dostarczać energię w trybie autonomicznym. HYD 5K...20KTL-3PH Może pełnić funkcje zarządzania energią, które obejmują różnorodne scenariusze zastosowań.



Falowniki HYD 5K...20KTL-3PH mogą być używane tylko z modułami fotowoltaicznymi, które nie wymagają uziemienia jednego z biegunów. Podczas normalnej pracy prąd roboczy nie może przekraczać wartości granicznych określonych w danych technicznych.

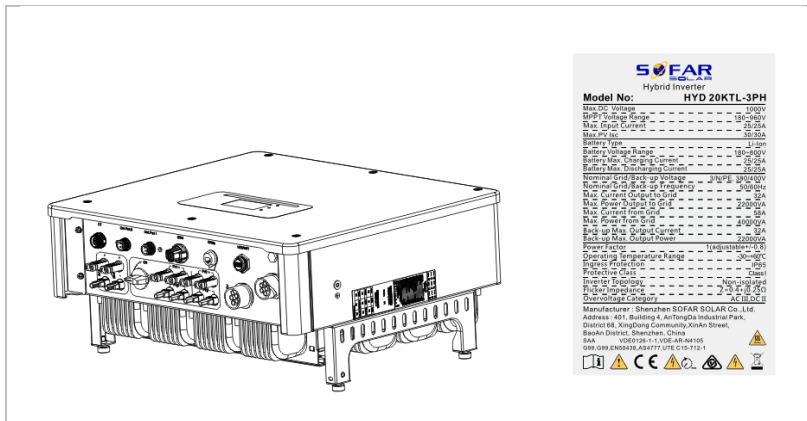
Wyboru opcjonalnych części falownika powinien dokonać wykwalifikowany technik, który zapoznał się z cechami instalacji.

3.2 Wymiary produktu



3.3 Oznaczenia na urządzeniu

Nie wolno zakrywać ani usuwać oznaczeń!



3.4 Cechy funkcjonalne

Prąd stały wytwarzany przez generator fotowoltaiczny może być wykorzystywany zarówno do zasilania sieci, jak i ładowania akumulatora.

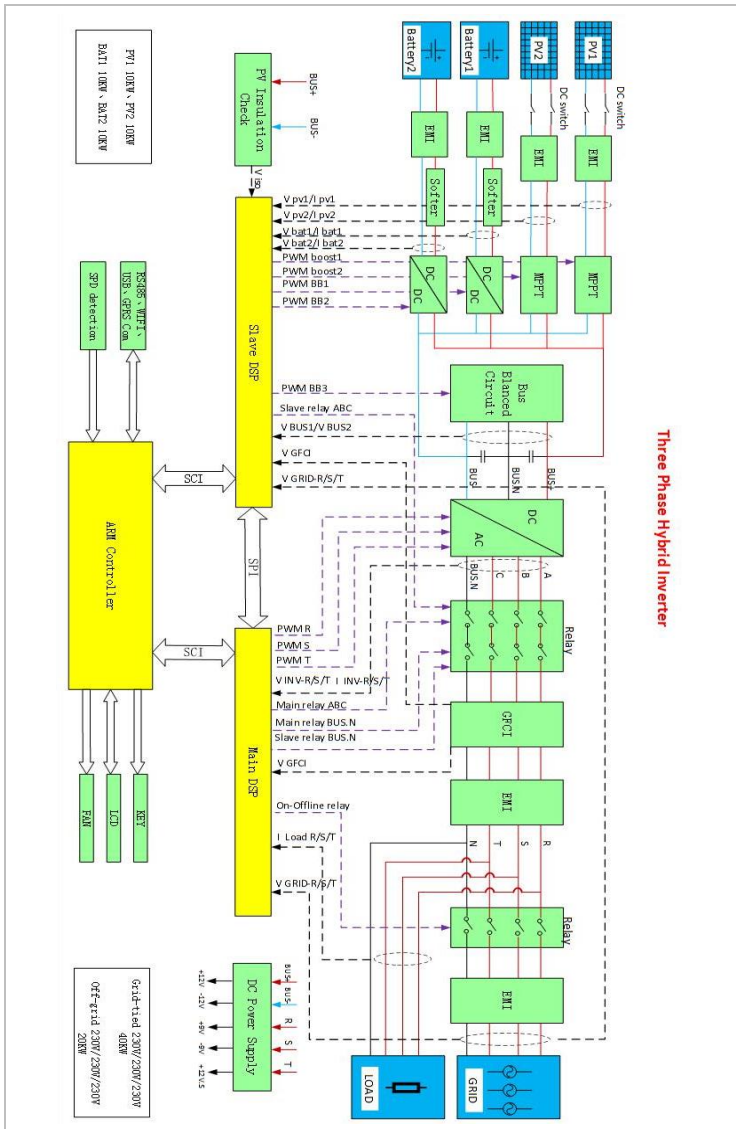
Akumulator może dostarczać energię do sieci lub odbiorcy. Tryb awaryjnego zasilania prądem (EPS) może zapewnić urządzeniom zasilanym obciążeniem indukcyjnym, takim jak systemy klimatyzacji lub lodówki, automatyczny czas przełączania wynoszący poniżej 10 milisekund przy możliwym chwilowym przeciążeniu do 10%.

3.4.1 Funkcje

1. Dwa trackery MPP z 1,5-krotnym przeciążeniem DC
2. Elastyczne przełączanie między trybem sieciowym a magazynowaniem energii

3. Maksymalna wydajność podczas ładowania i rozładowywania akumulatora (97,8%)
4. Do 2 ciągów akumulatorów o łącznym maksymalnym prądzie ładowania i rozładowania 50 A
5. Duży zakres napięcia wejściowego akumulatora (180–800 V)
6. Energię wyjściową EPS można podłączyć do obciążeń niesymetrycznych
7. Na przyłączy EPS i przyłączy AC może pracować równolegle do 10 falowników.
8. Monitoring przez interfejsy RS485 i WiFi, opcjonalnie przez Bluetooth/GPRS

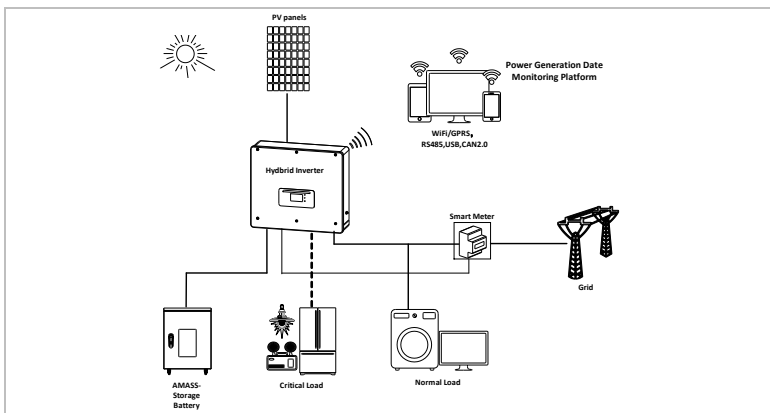
3.4.2 Schemat blokowy układu elektrycznego



3.5 Tryby zastosowania

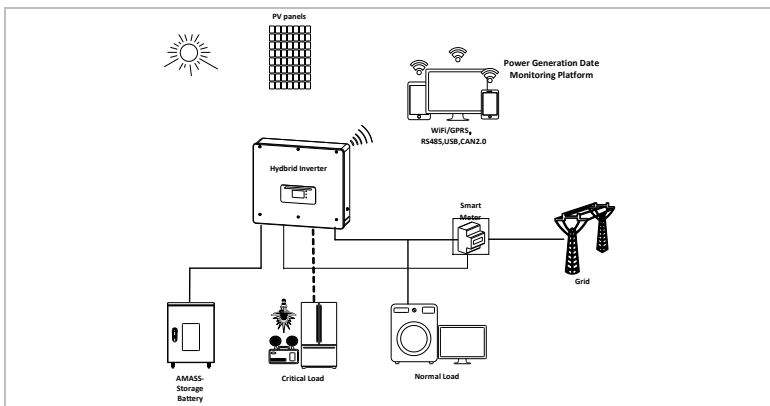
3.5.1 Typowy system magazynowania energii

Typowy system magazynowania energii z panelami fotowoltaicznymi i zespołami akumulatorów, podłączony do sieci.



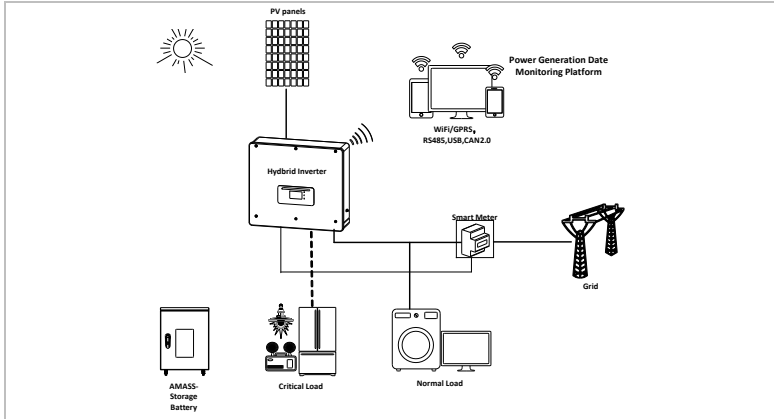
3.5.2 System bez połączenia PV

W tej konfiguracji panele fotowoltaiczne nie są podłączone, a akumulator jest ładowany z sieci.



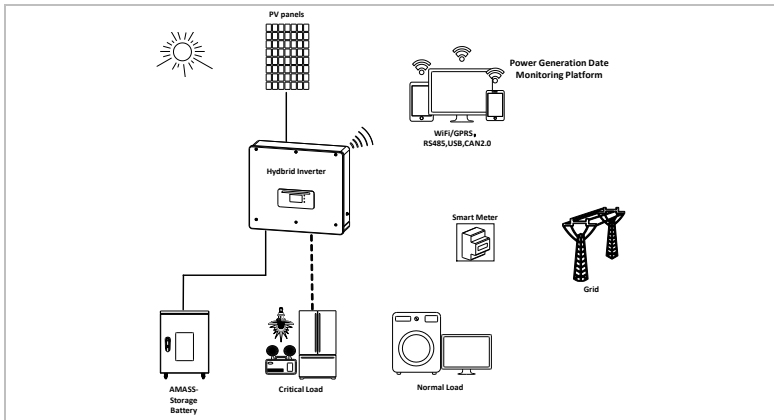
3.5.3 System bez akumulatorów

W tej konfiguracji moduły akumulatorów można dodać później.



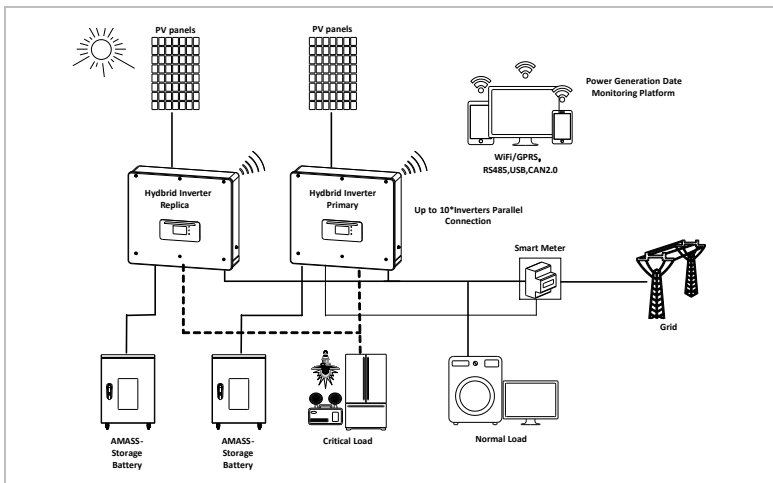
3.5.4 Tryb zapasowy (bez sieci)

Przy braku połączenia z siecią panele fotowoltaiczne i akumulator dostarczą energię elektryczną do zapewnienia obciążenia krytycznego.



3.5.5 System z wieloma falownikami (5–200 kW)

Do sieci i EPS można podłączyć równolegle do 10 falowników w celu obsługi prądu EPS o mocy do 200 kVA.



UWAGA

- Falowniki podłączone równolegle powinny mieć taką samą konfigurację zasilania i akumulatorów.
- Mierniki energii lub przekładniki prądowe CT są podłączone do falownika głównego. Sterowanie wszystkimi falownikami jest wykonywane za pośrednictwem kabla połączeniowego.
- W przypadku przełączania równoległego kilku urządzeń zaleca się stosowanie wspólnego rozłącznika AC dla podłączonych obciążeń na przyłączy LOAD.
- W przypadku przełączania równoległego kilku urządzeń zaleca się stosowanie wspólnego rozłącznika AC dla

podłączonych obciążeń na przyłączy GRID.

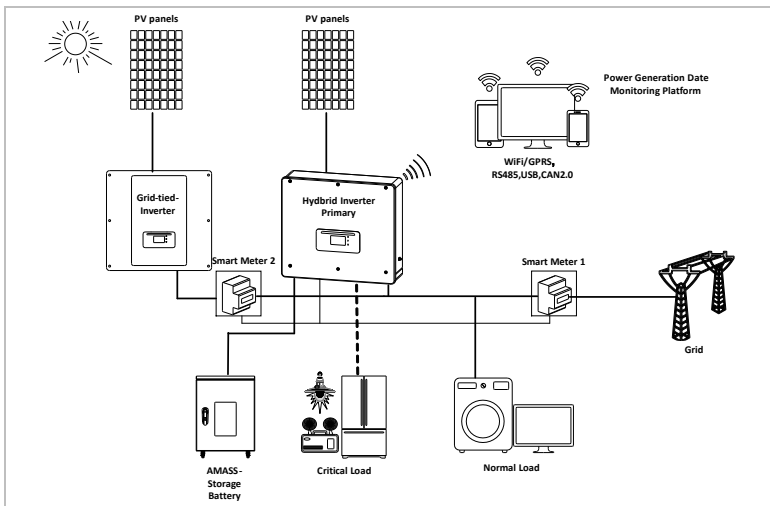
- Aby równomiernie rozłożyć obciążenia między falownikami, długość kabla między każdym wyjściem a obciążeniem musi być taka sama.
- Jeżeli maksymalna moc pozorna obciążenia wynosi ponad 110% mocy znamionowej falownika, urządzenia nie wolno podłączać przez terminal AC LOAD – należy podłączyć je bezpośrednio do sieci.

3.5.6 Modernizacja systemu AC

W tej konfiguracji systemu system hybrydowy stosowany do już istniejącego systemu PV uzupełnia się falownikiem solarnym dowolnej marki. Instalując drugi inteligentny licznik, można wziąć pod uwagę produkcję PV i wykorzystać ją do ładowania akumulatora.

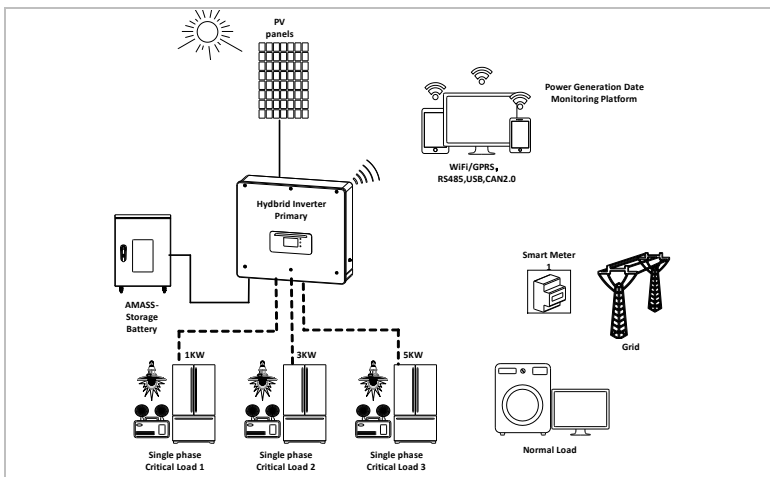
UWAGA

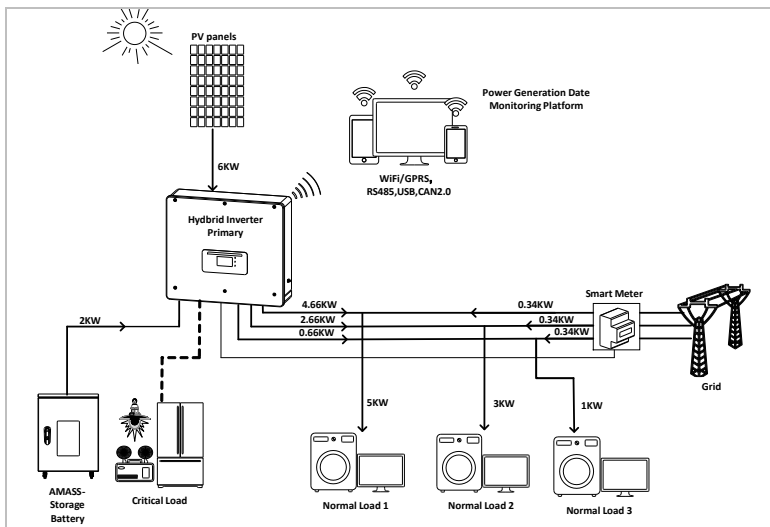
- Adres komunikacyjny miernika 1 powinien być ustawiony na 1. Analogicznie adres komunikacyjny miernika 2 powinien być ustawiony na 2.



3.5.7 Niezrównoważone obciążenia

Gdy aktywowana jest opcja „Niezrównoważone obciążenia”, falownik kompensuje niezrównoważone obciążenia albo w trybie EPS, albo w trybie sieciowym.





3.6 Podłączenie akumulatorów GTX 3000-H

Najprostszym sposobem na zbudowanie skalowalnego systemu akumulatorowego jest zastosowanie własnego systemu akumulatorów GTX 3000-H firmy SOFARSOLAR. Jeden moduł akumulatorów GTX 3000 ma pojemność nominalną 2,5 kWh, co pozwala na zbudowanie w jednej wieży wielu konfiguracji: od 10 kWh (GTX 3000-H4) do 25 kWh (GTX 3000-H10). Równolegle można podłączyć do czterech wież akumulatorowych.

Do każdego wejścia akumulatorowego w HYD 5K...20KTL-3PH można podłączyć maksymalnie cztery podłączone równolegle wieże akumulatorowe o tym samym napięciu DC, co w największej konfiguracji daje nominalną pojemność akumulatora 200 kWh.

Model HYD 5... 8KTL-3PH mają jedno wejście akumulatorowe (na maksymalne natężenie prądu 25 A).

Model HYD 10... 20KTL-3PH mają dwa wejścia akumulatorowe (na maksymalne natężenie prądu 25 A każdy). Wejścia akumulatorowe można ustawić w trybie równoległym, aby uzyskać natężenie prądu 50 A / 70 A. W przypadku równoległego podłączenia obu wejść w celu zwiększenia natężenia prądu ładowania i rozładowania można podłączyć w łącznie cztery równoległe układy akumulatorów o tym samym napięciu DC (o pojemności nominalnej do 100 kWh).

UWAGA

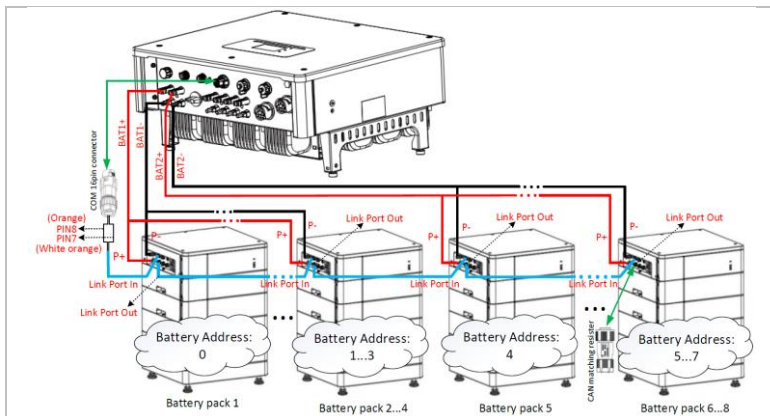
- Jeśli wejście akumulatorowe jest nieużywane, należy w ustawieniach systemowych falownika wprowadzić następujące ustawienie:

System Settings – Input Channel Config – Bat Channel2 – Not Used (Ustawienie systemowe – Konfiguracja kanału wejściowego – Wejście aku2 – Nieużywane).

- Konfigurację akumulatora należy przeprowadzać tylko gdy falownik jest w trybie gotowości!

Advanced Settings (Ustawienia zaawansowane) – 10.

Przełącznik — wyłączony



UWAGA

- Konfigurację akumulatora należy przeprowadzać tylko gdy falownik jest w trybie gotowości!
Advanced Settings (Ustawienia zaawansowane) – 10.
Przełącznik — wyłączony
- Jeśli wejście akumulatorowe jest nieużywane, należy w ustawieniach systemowych falownika wprowadzić następujące ustawienie:
System Settings – Input Channel Config – Bat Channel2 – Not Used (Ustawienie systemowe – Konfiguracja kanału wejściowego – Wejście aku2 – Nieużywane).
- Wejść akumulatorowych różnych falowników nie należy łączyć równolegle
- Każda wieża akumulatorów ma unikalny adres akumulatora. Każdy adres akumulatora można skonfigurować w zakresie od 00 do 15 lub nie używać go
- Pozostałe parametry akumulatora należy ustawić zgodnie z jego specyfikacją.

4 Montaż

4.1 Informacje dotyczące montażu

NIEBEZPIECZEŃSTWO

Zagrożenie pożarowe:

- NIE montować falownika na materiałach łatwopalnych.
- NIE montować falownika w miejscu, w którym przechowywane są materiały łatwopalne lub wybuchowe.

PRZESTROGA

Zagrożenie poparzeniem

- NIE montować falownika w miejscach, w których może zostać przypadkowo dotknięty. Obudowa i radiator mogą się bardzo nagrzewać podczas pracy falownika.

WAŻNE

Waga urządzenia

- Podczas transportu i przenoszenia należy wziąć pod uwagę masę falownika.
- Wybierz odpowiednie miejsce montażu i powierzchnię.
- Montażem falownika powinny zająć się co najmniej dwie osoby.
- Nie stawiać falownika do góry nogami.

4.2 Procedura montażu

Montaż mechaniczny wykonuje się w następujący sposób:

1. Sprawdź falownik przed montażem
2. Przygotuj się do montażu
3. Wybierz miejsce montażu
4. Przetransportuj falownik
5. Zamontuj tylny panel
6. Zamontuj falownik

4.3 Kontrola przed instalacją

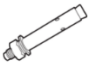

4.3.1 Sprawdzanie zewnętrznych materiałów opakowaniowych




Materiały i elementy opakowania mogą ulec uszkodzeniu podczas transportu. Dlatego przed instalacją falownika należy sprawdzić zewnętrzne materiały opakowaniowe. Sprawdź zewnętrzne opakowanie pod kątem uszkodzeń, np. dziur i pęknięć. Jeśli stwierdzisz jakiegokolwiek uszkodzenia, nie rozpakowuj falownika i natychmiast skontaktuj się z firmą transportową i/lub sprzedawcą. Zaleca się usunięcie materiału opakowaniowego w ciągu 24 godzin przed montażem falownika.

4.3.2 Sprawdzanie kompletności dostawy

Po rozpakowaniu falownika sprawdź, czy elementy zestawu są nienaruszone i kompletne. W przypadku jakichkolwiek uszkodzeń lub brakujących elementów należy skontaktować się ze sprzedawcą hurtowym.

Nr	Ilustracja	Opis	Liczba
01		Falownik HYD 5K ... 20KTL-3PH	1
02		Wspornik ścienny	1
03		Zacisk wejściowy PV+	4
04		Zacisk wejściowy PV-	4
05		Styk złącza MC4 PV+	4
06		Styk złącza MC4 PV-	4
07		Przyłącze zasilania AKU	2
08		Styk złącza AKU+	2
09		Styk złącza AKU-	2
10		Zabezpieczone metalowe zaciski na kablu wejścia BAT+	2

Nr	Ilustracja	Opis	Liczba
11		Śruba z łbem sześciokątnym M6	2
12		Śruby rozporowe M8*80 (do wspornika ściennego)	4
13		Przylącze do sieci AC	1
14		Przylącze obciążeniowe AC	1
15		Port połączeniowy	1
16		Terminal 8-biegunowy Opornik końcowy do systemu równoległego	1
17		Przylącze DRM	1
18		Złącze 6-biegunowe do czujników prądu (CT)	1
19		Trójfazowy inteligentny licznik DTSU666	1
20		CT z podzielonym rdzeniem (HY94C5-200 lub AKH-3 0.66/K-24 200A/5A); tylko do inteligentnych liczników	
21		16-stykowe złącze COM	1
22		Śruba krzyżakowa M4X14, trzy razy (dla przełącznika blokującego DC)	1
23		Czujnik temperatury NTC (5M) podczas korzystania z wewnętrznego BMS	1
24		Instrukcja	1

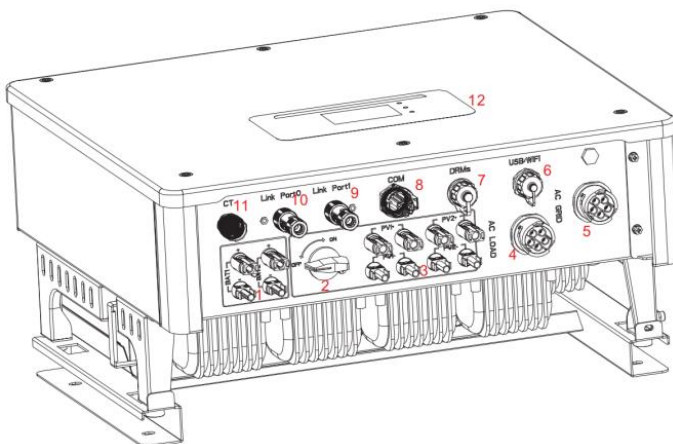
Nr	Ilustracja	Opis	Liczba
25		Karta gwarancyjna	1
26		Świadectwo jakości	1
27		Raport testowy, test wyjściowy	1

4.4 Złącza

⚠ PRZESTROGA

Uszkodzenia powstałe podczas transportu





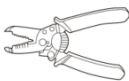

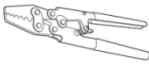

- Przed instalacją należy dokładnie sprawdzić opakowanie produktu i złącza.



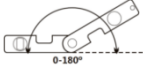





① Połączenie akumulatorowe	② Przełącznik DC
③ Zaciski wejściowe PV	④ Przyłącze obciążeniowe AC
⑤ Przyłącze do sieci AC	⑥ USB/WiFi
⑦ DRM	⑧ Połączenie komunikacyjne
⑨ Port połączeniowy 1	⑩ Port połączeniowy 0
⑪ Połączenie czujnika prądu (CT)	⑫ Wyświetlacz LCD

4.5 Narzędzia

Przygotuj narzędzia potrzebne do montażu i podłączenia elektrycznego.

Nr	Narzędzie	Model	Funkcja
01		Wiertarka udarowa Zalecana średnica wiertła: 8 mm	Służy do wiercenia otworów w ścianie
02		Wkrętak	Okablowanie
03		Wkrętak krzyżakowy	Służy do wykręcania i wkręcania śrub zacisku AC
04		Narzędzie do demontażu	Służy do demontowania terminala PV
05		Szczypce do ściągania izolacji z przewodów	Służą do ściągania izolacji z przewodów
06		Klucz imbusowy 6 mm	Służy do przekręcania śruby w celu podłączenia tylnego panelu do falownika
07		Szczypce zaciskowe	Służą do zaciskania kabli zasilających
08		Multimetr	Służy do sprawdzania uziemienia

Nr	Narzędzie	Model	Funkcja
09		Pisak	Służy do oznakowywania
10		Taśma pomiarowa	Służy do pomiaru odległości
11		Poziomica alkoholowa	Służy do wyrównania wspornika ściennego
12		Rękawice antystatyczne ESD	Dla monterów
13		Okulary ochronne	Dla monterów
14		Maska przeciwpyłowa	Dla monterów

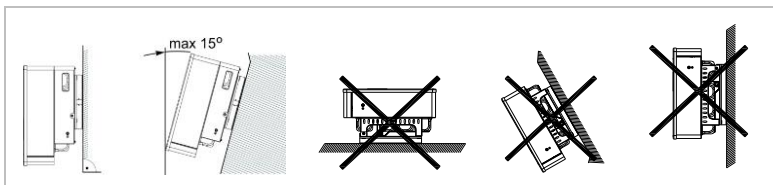
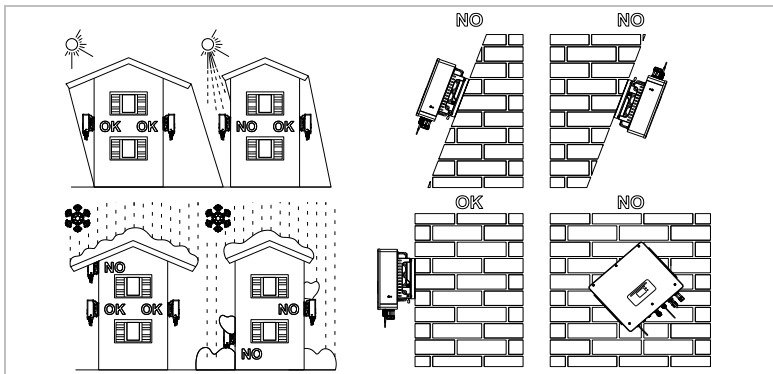
4.6 Wymagania związane z miejscem instalacji

- Wybierz suche, czyste i uporządkowane miejsce, dogodne do instalacji.
- Zakres temperatury otoczenia: $-25-60^{\circ}\text{C}$.
- Wilgotność względna: 0–100% (bez kondensacji).
- Falownik należy zainstalować w dobrze wentylowanym miejscu.
- Nie umieszczaj falownika w pobliżu materiałów łatwopalnych lub wybuchowych.
- Falownik posiada kategorię przepięciową AC II.
- Maksymalna wysokość n.p.m: 4000 m

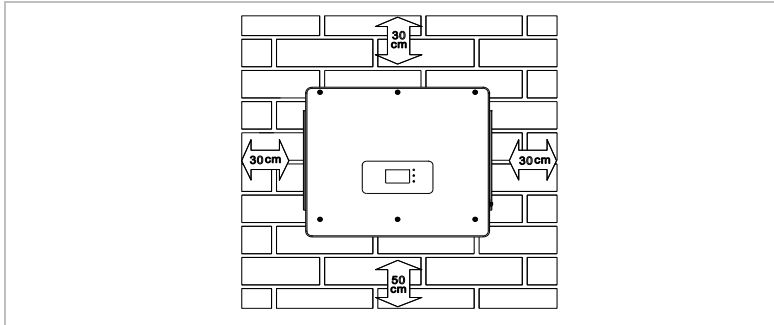
- Stopień zanieczyszczenia: 4

4.7 Miejsce montażu

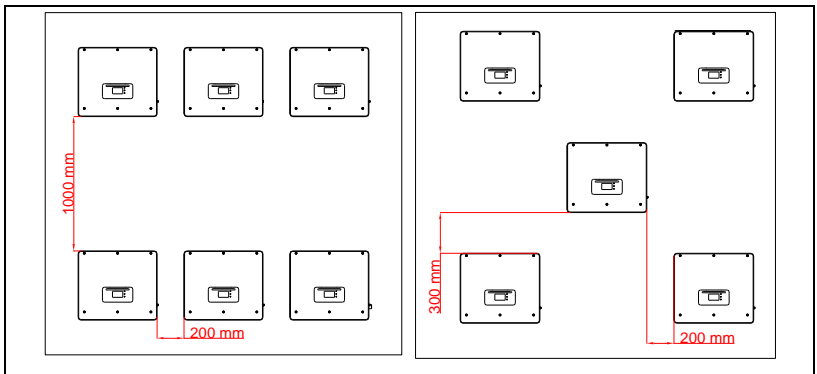
Wybierz odpowiednią pozycję do instalacji falownika. Upewnij się, że zostały spełnione następujące wymagania:



Minimalne odległości w przypadku pojedynczych falowników **HYD 5K...20KTL-3PH**:

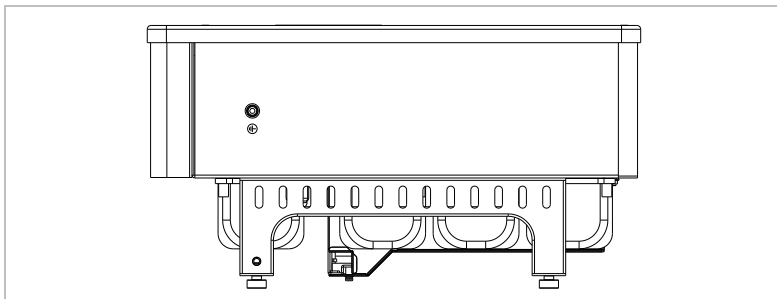
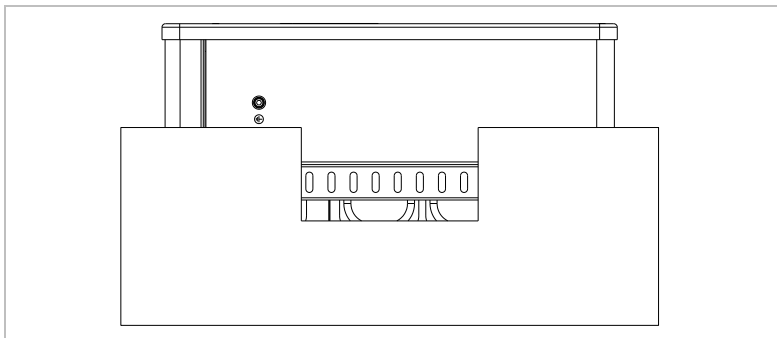


Minimalne odległości w przypadku kilku falowników **HYD 5K...20KTL-3PH**:



4.8 Rozpakowywanie falownika

1. Otwórz opakowanie i chwyć falownik obiema rękami od spodu po bokach.



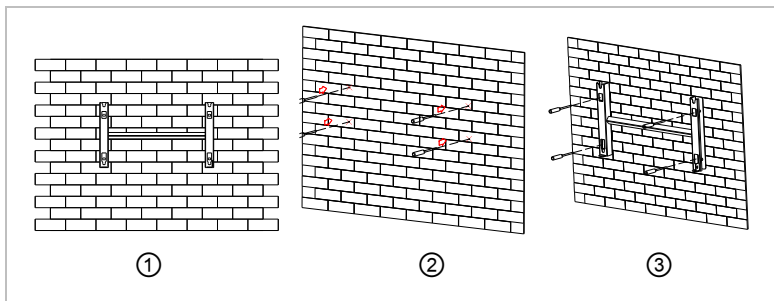
2. Wyjmij falownik z opakowania i przenieś go do miejsca montażu.

UWAGA**Uszkodzenia mechaniczne**

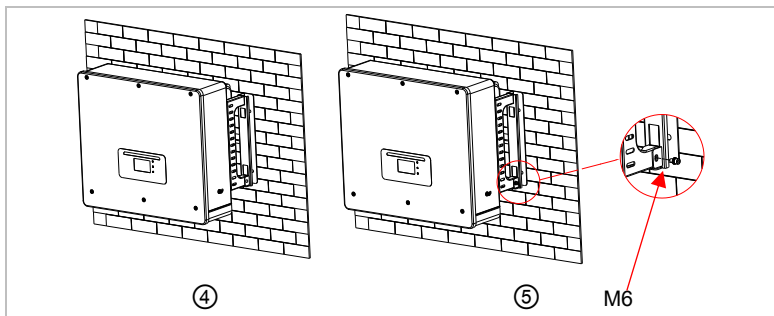
- Aby zapobiec obrażeniom osób i uszkodzeniom urządzenia, upewnij się, że podczas przenoszenia falownik jest wyważony – jest bardzo ciężki.
- Nie należy umieszczać falownika na jego złączach, ponieważ nie są one zaprojektowane do utrzymywania takiego ciężaru. Połóż falownik poziomo na podłożu.
- W przypadku odkładania falownika na ziemię, umieść pod nim piankę lub papier, aby chronić obudowę.

4.9 Montaż falownika

1. Przytrzymaj wspornik ścienny w wybranym miejscu i zaznacz trzy otwory. Odłóż wspornik i wywierć otwory.
2. Wprowadź pionowo śrubę rozporową M8*80 w otwór i upewnij się, że jest włożona wystarczająco głęboko.
3. Dopasuj wspornik ścienny do pozycji otworów i przymocuj, dokręcając śrubę rozporową przy użyciu nakrętek.



4. Umieść falownik we wsporniku ściennym i przymocuj go śrubą z łbem sześciokątnym M6
5. Falownik można zabezpieczyć, przymocowując go do uchwyty ściennego za pomocą blokady.



5 Złącza elektryczne

5.1 Instrukcje bezpieczeństwa

W niniejszym rozdziale opisano złącza elektryczne falownika HYD 5K ... 20KTL-3PH. Przeczytaj niniejszy rozdział dokładnie i uważnie przed podłączeniem kabli.

NIEBEZPIECZEŃSTWO

Napięcie elektryczne na złączach DC

- Upewnij się, że przełącznik DC jest WYŁĄCZONY przed wykonaniem połączenia elektrycznego. Wynika to z tego, że ładunek elektryczny pozostaje w kondensatorze po wyłączeniu przełącznika DC. Dlatego musi upłynąć co najmniej 5 minut, zanim kondensator rozładuje się.

NIEBEZPIECZEŃSTWO

Napięcie elektryczne

- Moduły fotowoltaiczne generują energię elektryczną, gdy są wystawione na działanie promieni słonecznych, co może stwarzać ryzyko porażenia prądem. Dlatego przed podłączeniem do kabla zasilania wejściowego DC przykryj moduły fotowoltaiczne nieprzezroczystym materiałem.

⚠ NIEBEZPIECZEŃSTWO

Napięcie elektryczne na złączach DC

- Podczas pracy przy systemach wysokonapięciowych/prądowych, takich jak falowniki i systemy akumulatorowe, należy nosić gumowe rękawice i odzież ochronną (okulary i buty ochronne).

UWAGA

Kwalifikacje

- Instalację i konserwację falownika powinien przeprowadzić elektryk.

UWAGA

- Napięcie otwartego obwodu modułów podłączonych szeregowo nie może być większe niż 1000 V.





Podłączone moduły fotowoltaiczne muszą być zgodne z normą IEC 61730 klasa A.

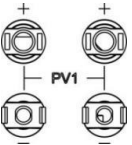
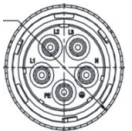
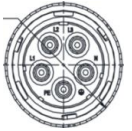
Model	Prąd zwarciovyy PV (maksimum absolutne)	Maksymalna ochrona przed przepięciem wyjściowym
HYD 5KTL-3PH	15 A/15 A	8 A*3
HYD 6KTL-3PH		10 A*3
HYD 8KTL-3PH		13 A*3
HYD 10KTL-3PH	30 A/30 A	16 A*3
HYD 10KTL-3PH-A*		16 A*3
HYD 15KTL-3PH		24 A*3
HYD 20KTL-3PH		32 A*3

Decydująca klasyfikacja napięcia (DVC) to napięcie w obwodzie, które występuje stale między dwoma dowolnymi częściami pod napięciem podczas prawidłowego użytkowania w najgorszym możliwym przypadku:

Interfejs	DVC
Przyłącze zasilania PV	DVCC
Przyłącze AC	DVCC
Połączenie akumulatorowe	DVCC
Przyłącze obciążeniowe	DVCC
Interfejs USB/WiFi	DVCA
Interfejs COM	DVCA
Interfejs CT	DVCA
DRM	DVCA
Port połączeniowy	DVCA

5.2 Informacje o okablowaniu

Składnik	Opis	Zalecany typ kabla
 BAT1	 + : Podłącz dodatni kabel akumulatora litowego	Zewnętrzny wielożyłowy kabel miedziany (4–6 mm ²)
 BAT2	 - : Podłącz ujemny kabel akumulatora litowego	

	<p>+ : Podłącz dodatni kabel akumulatora układu paneli</p> <hr/> <p>- : Podłącz ujemny kabel akumulatora układu paneli</p>	Kabel PV (4–6 mm)
	<p>L1</p> <hr/> <p>L2</p> <hr/> <p>L3</p> <hr/> <p>N</p> <hr/> <p>PE</p>	Zewnętrzny wielżyłowy kabel miedziany (6–10 mm ²)
	<p>L1</p> <hr/> <p>L2</p> <hr/> <p>L3</p> <hr/> <p>N</p> <hr/> <p>PE</p>	

5.3 Ogólny opis systemu

System może występować w różnych konfiguracjach, stosownie do wymagań użytkownika, istniejącej infrastruktury elektrycznej i przepisów lokalnych. Skrzynka rozdzielcza musi być skonfigurowana tak, aby spełniała wymagania operatora sieci.

Falownik ma zintegrowany przełącznik AC, który w przypadku awarii lub zaniku napięcia w sieci odłącza wszystkie fazy i przewód neutralny.

Funkcje wytwarzania i ograniczania dopływu w falowniku wymagają użycia zewnętrznego urządzenia pomiarowego do uzyskania informacji o sieci.

Dostępne są 3 konfiguracje systemu:

System A: bezpośredni pomiar energii za pomocą czujnika CT (do 300 A)

System B: pomiar energii za pomocą miernika energii + CT

System C: pomiar energii za pomocą miernika energii (do 80 A)

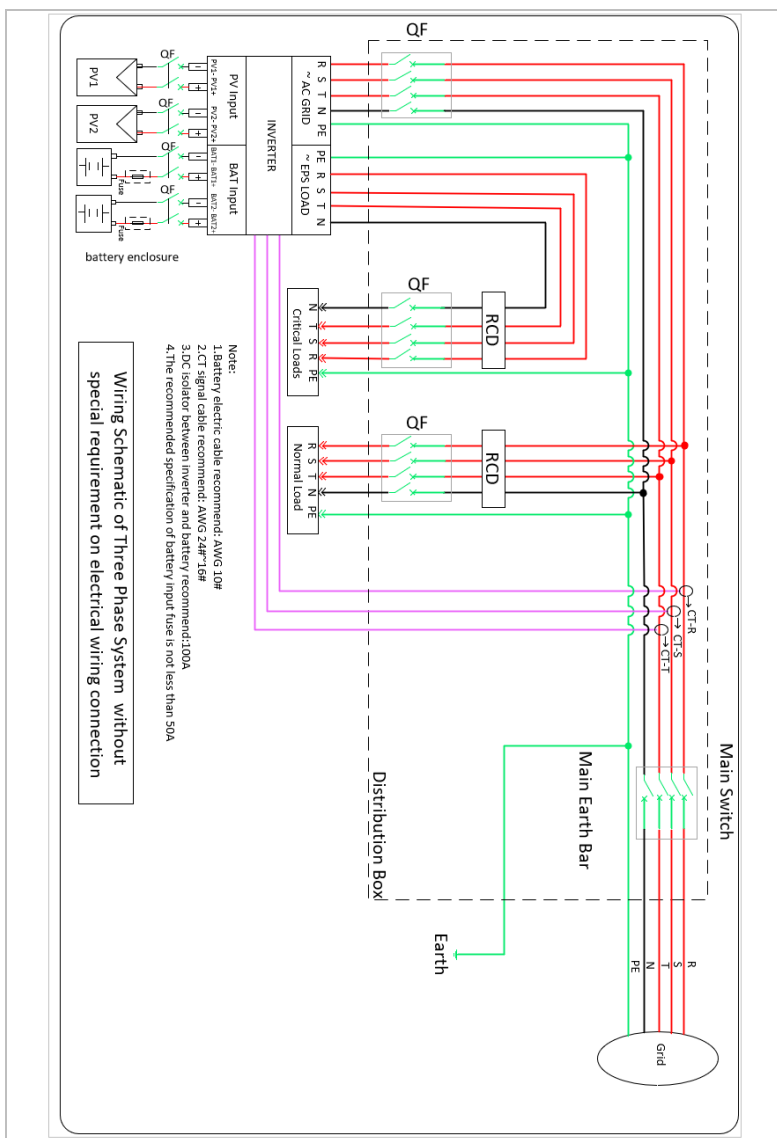
UWAGA

- W przypadku systemu B klienci mogą wybrać różne czujniki CT stosownie do instalacji. Prąd wtórny musi wynosić 5 A.

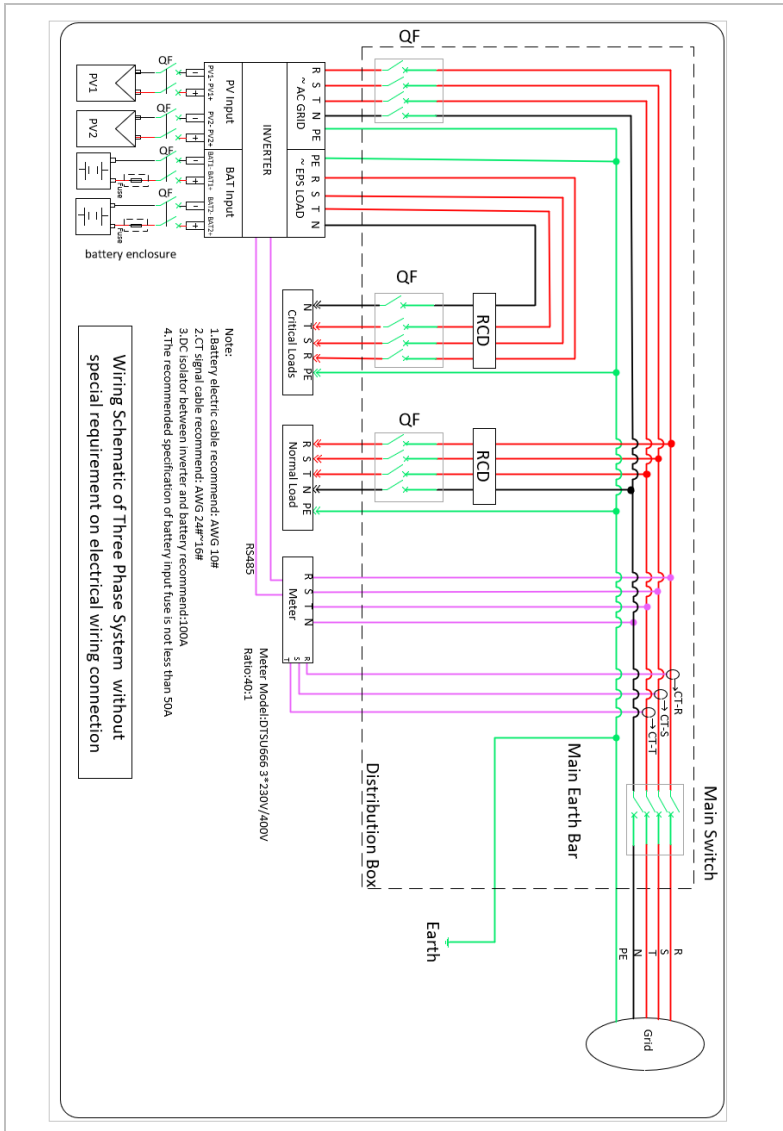
⚠ PRZESTROGA

- W trzech poniższych sytuacjach system musi być najpierw podłączony do bezpiecznika, a następnie do zacisku wejściowego maszyny:
 - Akumulator kwasowo-ołowiowy
 - Akumulator litowy bez BMS
 - Wiele akumulatorów litowych podłączonych do jednego wejścia

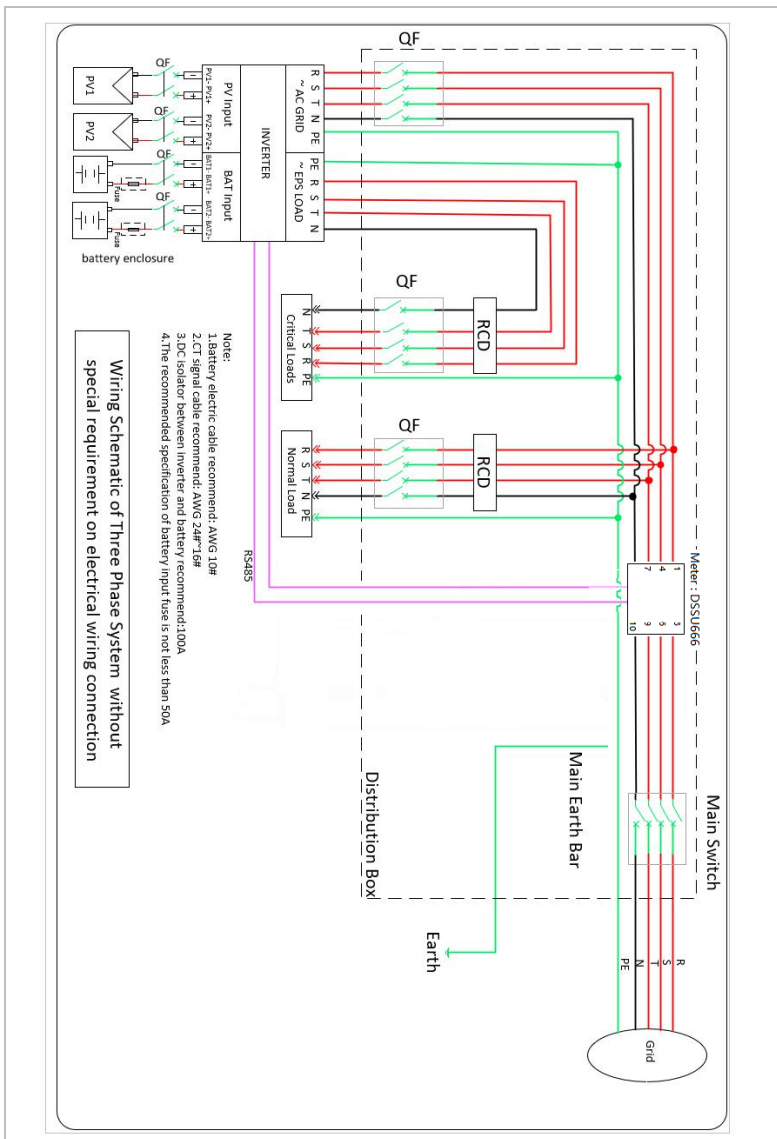
5.3.1 System A: bezpośredni pomiar za pomocą czujnika CT



5.3.2 System B: pomiar za pomocą miernika energii + CT



5.3.3 System C: pomiar tylko za pomocą miernika energii



Miernik energii: DTSU666 1,5(6)A (wchodzi w skład zestawu)

Dane techniczne	
Napięcie	AC 3×230/400 V
Natężenie	1,5(6) A
Częstotliwość	50/60 Hz
Impulsy	6400 imp/kWh
Dokładność zasilania	Klasa aktywna 0.5S, klasa reaktywna 2

5.4 Podłączenie elektryczne

Podłączenie elektryczne wykonuje się w następujący sposób:

1. Podłącz kabel PE
2. Podłącz kabel wejściowy DC
3. Podłącz kabel akumulatora
4. Podłącz kabel zasilania wyjściowego AC
5. Podłącz kabel komunikacyjny (opcjonalnie)

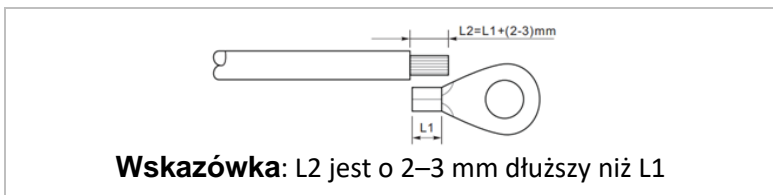
5.5 Podłączanie kabli PE

Podłącz falownik do szyny wyrównania potencjałów za pomocą ochronnego kabla uziemiającego (PE) jako uziemienia.

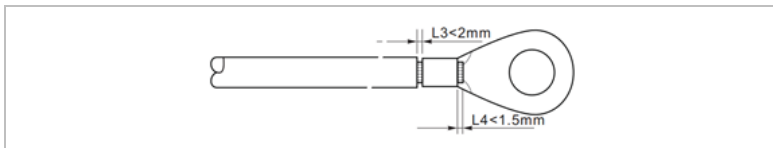
UWAGA

Uziemienie biegunów jest niedopuszczalne!

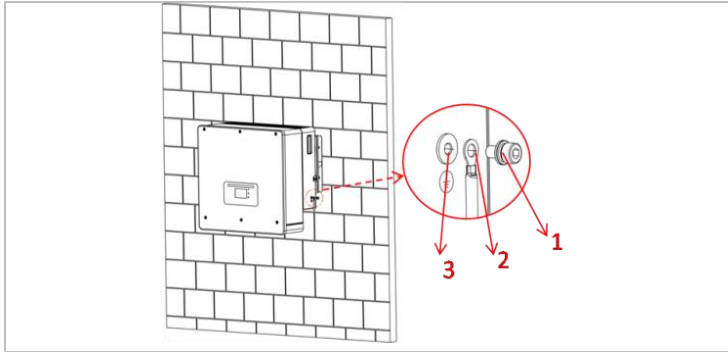
- Ponieważ falownik jest beztransformatorowy, bieguny dodatni i ujemny generatora fotowoltaicznego NIE mogą być uziemione. W przeciwnym razie falownik ulegnie awarii. W systemie PV nie wszystkie metalowe części będące pod napięciem wymagają uziemienia (np. ramy modułów PV, rama PV, obudowa skrzynki przyłączeniowej generatora, obudowa falownika).
1. Usuń izolację kabla. Do użytku na zewnątrz zaleca się uziemienie kabli o przekroju $\geq 4 \text{ mm}^2$.



2. Zaciśnij kabel w zacisku pierścieniowym:



3. Zamontuj zaciskany zacisk pierścieniowy i podkładkę za pomocą wkrętów M6 i dokręć je momentem 3 Nm za pomocą klucza dynamometrycznego:



-
- ① Podkładka M6 ② Zacisk pierścieniowy
-
- ③ Otwór gwintowany
-

5.6 Podłączanie przewodów DC do modułów fotowoltaicznych i akumulatora

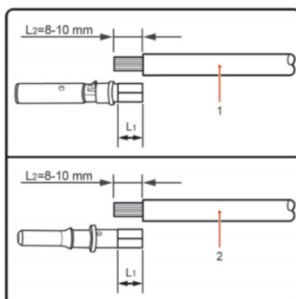
UWAGA

- Czynności związane z podłączeniem akumulatora i paneli fotowoltaicznych są takie same; różnią się specyfikacjami zacisków. Kolor zacisku akumulatora jest niebieski, a zacisku panelu fotowoltaicznego — czarny.

Należy zastosować kable o zalecanych wymiarach:

Przekrój kabla (mm ²)		Średnica zewnętrzna kabla (mm)
Zakres	Zalecana wartość	
4,0–6,0	4,0	4,5–7,8

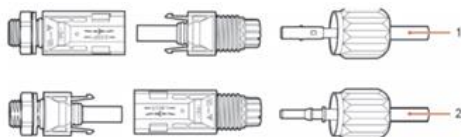
1. Usuń styki zaciskowe ze złączy dodatnich i ujemnych.
2. Usuń izolację kabli:



Wskazówka: **L2 jest o 2–3 mm dłuższy niż L1**

- ① Dodatni kabel DC
- ② Ujemny kabel DC

3. Włóż dodatnie i ujemne kable DC do odpowiednich dławików kablowych.
4. Zaciśnij kable DC. Zaciśnięty kabel musi być w stanie wytrzymać siłę rozciągającą równą 400 Nm.

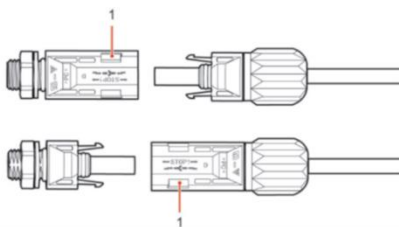


- ① Dodatni kabel zasilający
- ② Ujemny kabel zasilający

⚠ PRZESTROGA

Niebezpieczeństwo odwrócenia biegunowości

- Przed podłączeniem do złączy DC upewnij się, że polaryzacja jest prawidłowa!
5. Włóż zaciśnięte kable DC do odpowiedniej obudowy złącza, aż usłyszysz kliknięcie.
 6. Ponownie przykręć dławiki kablowe do obudowy złącza.
 7. Włóż dodatnie i ujemne złącza do odpowiednich zacisków wejściowych DC falownika, aż usłyszysz kliknięcie.



① Blokowanie

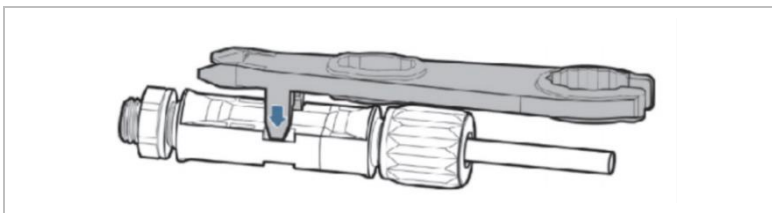
Wskazówka: Włóż zaślepki ochronne do nieużywanych złączy DC.

Usuwanie złączy

⚠ PRZESTROGA**Niebezpieczeństwo wyładowania łukowego DC**

- Przed wyjęciem złącza plus i minus upewnij się, że przełącznik DC jest ustawiony w pozycji OFF.

Aby usunąć złącza plus i minus z falownika, włóż klucz do zamka i naciśnij go z odpowiednią siłą, jak pokazano na poniższej ilustracji:

**5.7 Podłączenie kabli zasilających AC**

Kable zasilające AC służą do podłączenia falownika do obciążeń krytycznych (poprzez port EPS) oraz dystrybutora zasilania AC lub sieci energetycznej.

⚠ PRZESTROGA**Przyłącze AC**

- Każdy falownik musi mieć własny wyłącznik automatyczny.
- Urządzenie odłączające AC musi być łatwo dostępne.

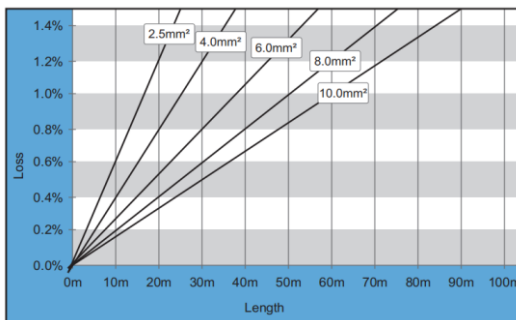
UWAGA

- Falownik HYD 5K...20KTL-3PH posiada wbudowane AFI (uniw. czułe zabezpieczenie różnicowoprądowe). Jeśli

wymagane jest zewnętrzne AFI, zalecamy AFI typu A z prądem różnicowym 100 mA lub wyższym.

- Pamiętaj, aby przestrzegać krajowych przepisów i regulacji dotyczących instalacji zewnętrznych przełączników lub wyłączników automatycznych!

Kabel AC powinien być odpowiednio zwymiarowany, aby straty mocy w kablu AC były mniejsze niż 1% mocy wyjściowej znamionowej. Jeśli rezystancja kabla AC jest zbyt wysoka, napięcie AC wzrośnie, co może spowodować odłączenie falownika od sieci energetycznej. Zależność między mocą upływu w kablu AC a długością kabla, przekrojem poprzecznym, pokazano na poniższej ilustracji:



5.8 Podłączenie złącza AC

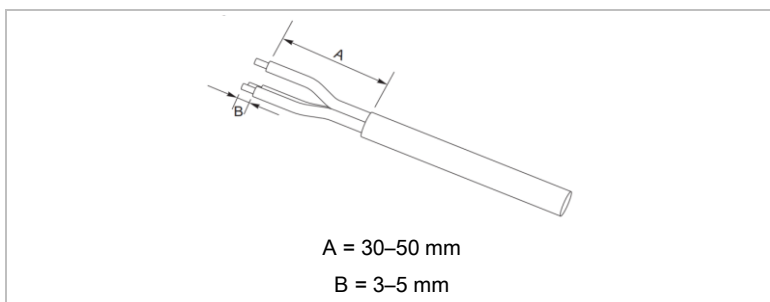
PRZESTROGA

Napięcie elektryczne

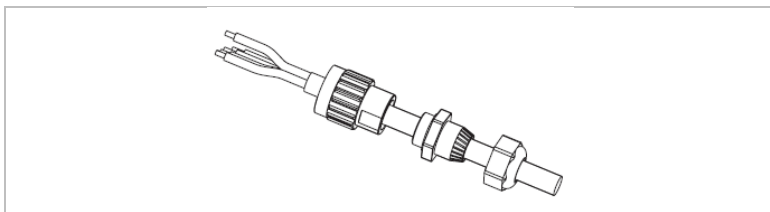
- Upewnij się, że sieć została wyłączona przed odłączeniem złącza AC.

Aby podłączyć złącze AC, wykonaj następujące czynności:

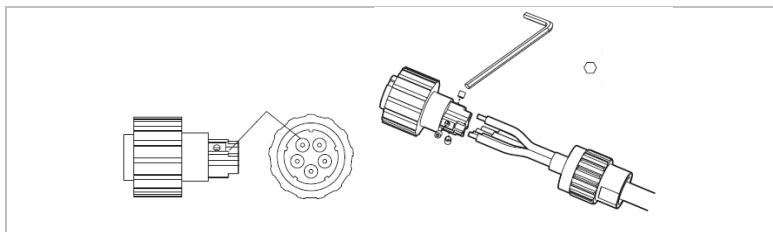
1. Wybierz odpowiedni kabel zgodnie z powyższym schematem. Usuń warstwę izolacyjną kabla wyjściowego AC za pomocą szczypiec do ściągania izolacji i zgodnie z poniższą ilustracją:



2. Zdemontuj złącze zgodnie z poniższą ilustracją. Poprowadź kabel wyjściowy AC przez przepust kablowy.

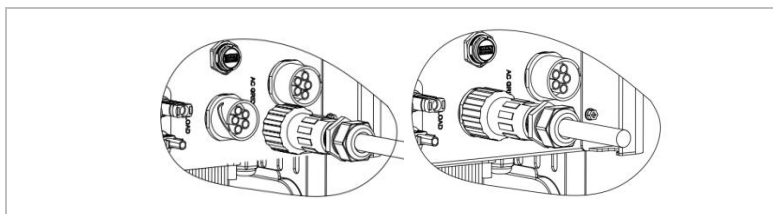


3. Podłącz kabel AC zgodnie z poniższymi wymogami i dokręć zacisk za pomocą klucza imbusowego.



Podłączenie	Kabel
L1	Faza 1 (brązowy)
L2	Faza 2 (czarny)
L3	Faza 3 (szary)
N	Przewód zerowy (niebieski)
PE	Kabel uziemiający (żółto-zielony)

4. Zamontuj obudowę złącza i dokręć mocno dławik kablowy.



5. Podłącz złącze AC do przyłącza AC falownika, obracając je zgodnie z ruchem wskazówek zegara, aż zablokuje się na swoim miejscu.

UWAGA

- Odłącz złącze AC, obracając je w lewo.

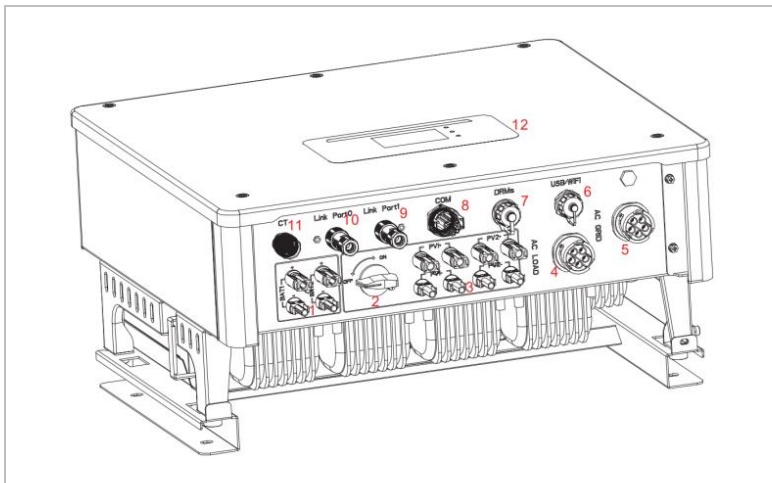
PRZESTROGA

Napięcie elektryczne

- Upewnij się, że sieć została wyłączona przed odłączeniem złącza AC.

5.9 Interfejsy komunikacyjne

Poniżej znajdują się pozycje interfejsów komunikacyjnych HYD 5K ... 20KTL-3PH:

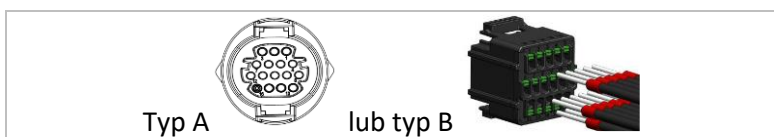


Nr	Podłączenie	Funkcja
⑥	USB/WiFi	Port USB do aktualizacji oprogramowania sprzętowego i importu parametrów bezpieczeństwa; port do podłączenia rejestratora (WiFi, GPRS)
⑦	DRM	Interfejs DRM (trybu reakcji na zapotrzebowanie falownika)/logiczny do sterowania falownikiem
⑧	COM	Wielofunkcyjny port komunikacyjny

⑨	Port połączeniowy 1	Działanie główny/podrzędny wielu falowników
⑩	Port połączeniowy 0	

5.9.1 Wielofunkcyjny port komunikacyjny

Przypisanie konkretnych pinów podano w poniższej tabeli.



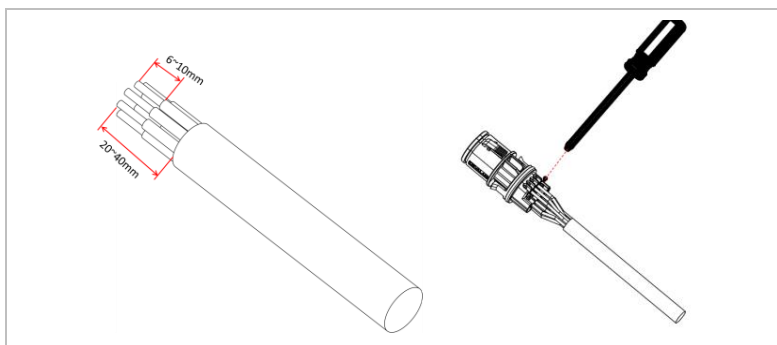
Funkcja	Wtyk	Opis	Uwaga
Monitorowanie falownika i sterowanie układem za pośrednictwem Modbus RTU	1	RS485 A1-1	RS485, sygnał +
	2	RS485 A1-2	RS485, sygnał +
	3	RS485 B1-1	RS485, sygnał –
	4	RS485 B1-2	RS485, sygnał –
Port miernika energii	5	RS485 A2	RS485, sygnał +
	6	RS485 B2	RS485, sygnał –
Komunikacja z układem zarządzania akumulatorem (automatyczne rozpoznawanie magistrali CAN lub RS485)	7	CAN0_H	CAN, dane wysokie
	8	CAN0_L	CAN, dane niskie
	9	GND.S	Uziemienie komunikacji BMS
	10	485TX0+	RS485, sygnał +
	11	485TX0-	RS485, sygnał –
Pomiar temperatury dla	12	GND.S	Uziemienie sygnału

akumulatorów bez BMS (np. kwasowo-ołowiowych)	13	BAT-Temp	Próbkowanie temperatury akumulatora
Wyjście czujnika	14	DCT1	Wyjście czujnika 1
	15	DCT2	Wyjście czujnika 2
Zasilanie 12 V	16	VCC	Maks. 400 mA / 5 W

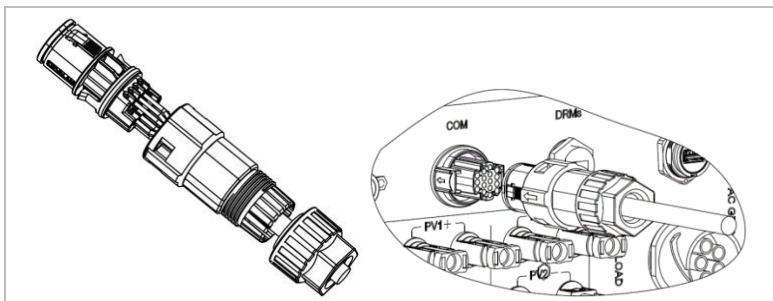
Aby podłączyć kabel komunikacyjny, wykonaj poniższe czynności.

1. Usuń osłonę kabla na długości od 20 do 40 mm.

Usunąć izolację kabla na długości 6–10 mm (typ A) lub 12–14 mm (typ B).



2. Dot. tylko typu B: zaciśnąć dołączone tuleje na końcu drutu na końcach kabla.
3. Podłączyć przewody zgodnie z wymaganymi funkcjami i do właściwych pinów (patrz tabela powyżej).
4. Zamknij obudowę i zabezpiecz przepust kablowy, obracając go w prawo.



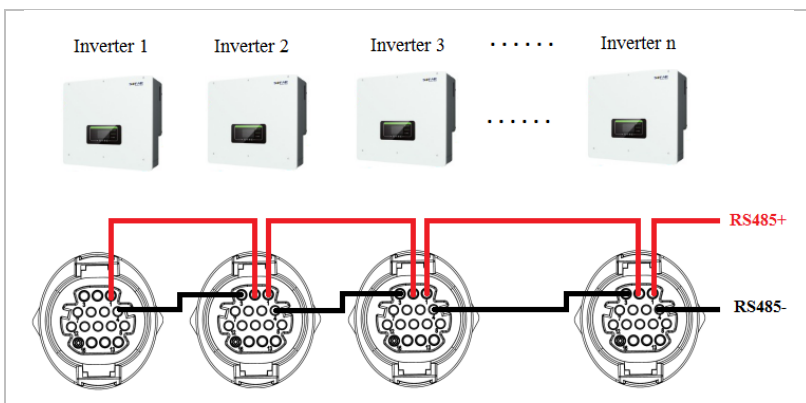
UWAGA

- Funkcje interfejsu komunikacyjnego należy ustawić na wyświetlaczu LCD falownika. Zwróć uwagę na etapy obsługi przedstawione w rozdziale 7.

5.9.2 RS485

Przy konieczności monitorowania kilku falowników i sterowania nimi przewody RS485 należy połączyć łańcuchowo.

Na ostatnim falowniku należy zakończyć magistralę opornikiem 120 omów włożonym na piny 1 i 4.



5.9.3 Miernik energii

UWAGA

- Z falownikiem jest dostarczany miernik energii DTSU666 0.05-1.5(6) A i czujnik CT HY94C5-200.
- Maksymalne natężenie wejściowe miernika energii: 5 A
- Maksymalne mierzone natężenie: 200 A (stosunek: 40:1)

Zintegrowane funkcje zarządzania energią urządzenia HYD 5K...20KTL-3PH wymagają pomiaru zasilania w punkcie połączenia z siecią. Układ może występować w różnych konfiguracjach. Prąd można mierzyć za pomocą mierników CT (do 300 A) lub z podłączeniem bezpośrednim (do 80 A).

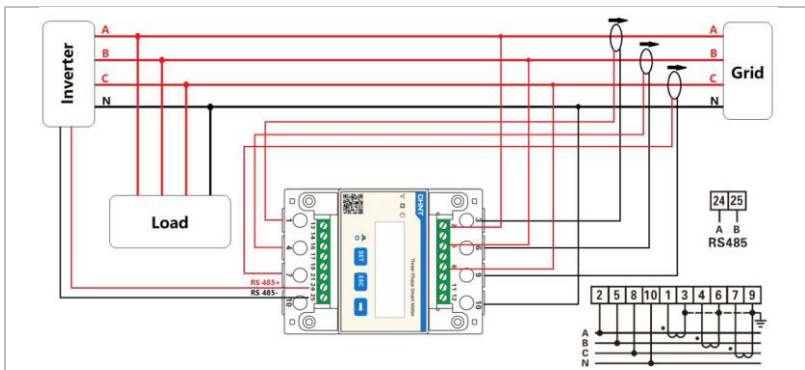
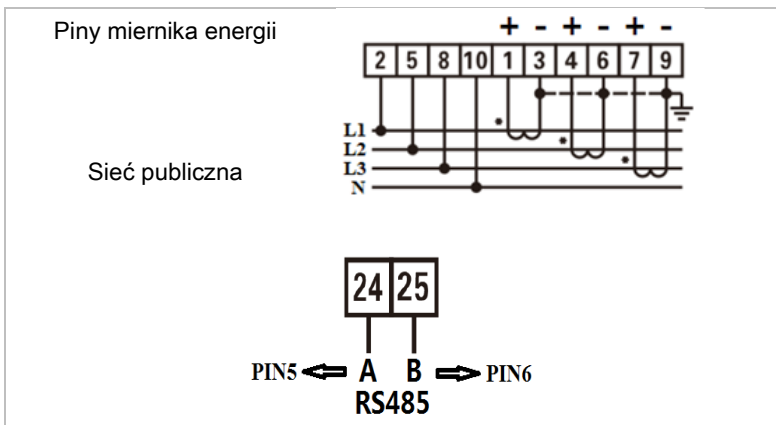
Ustawienie pinów dla połączenia falownika i miernika energii przez RS485 podano poniższej tabeli.

Pin portu COM falownika	Funkcja	Pin miernika
Pin 5	RS485+ (A2)	Pin 24
Pin 6	RS485- (B2)	Pin 25

UWAGA

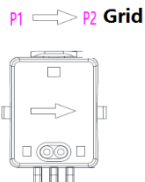
- Użyj ekranowanej skrętki
- Zewnętrzna średnica przewodu miedzianego powinna być większa niż 0,5 mm²
- Nie zbliżać do kabli zasilania i innych pól elektrycznych
- Maksymalna odległość wynosi 1200 metrów

Miernik energii ze CT (system A, domyślne)



UWAGA

- Strzałki na przekładnikach prądowych kierują do sieci.
- Pomiar do 200 A



Konfiguracja miernika energii

Miernik energii jest wstępnie skonfigurowany do pracy z falownikiem z takimi ustawieniami:

Adres Modbus: 1

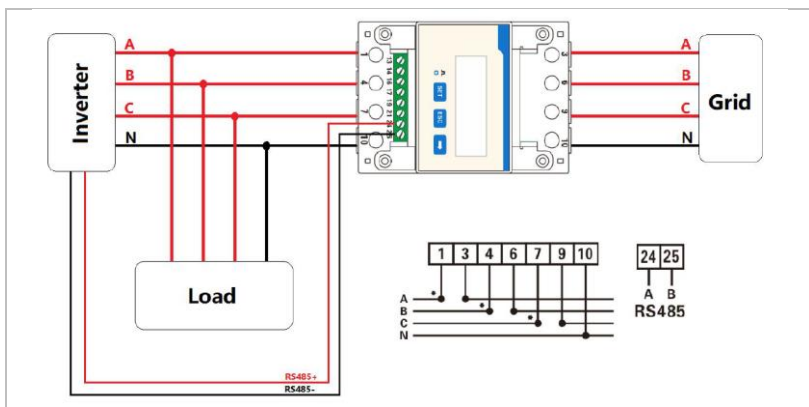
Szybkość transmisji: 9600

Proporcje natężenia prądu: 40:1

Bezpośrednie podłączenie miernika energii (system C)

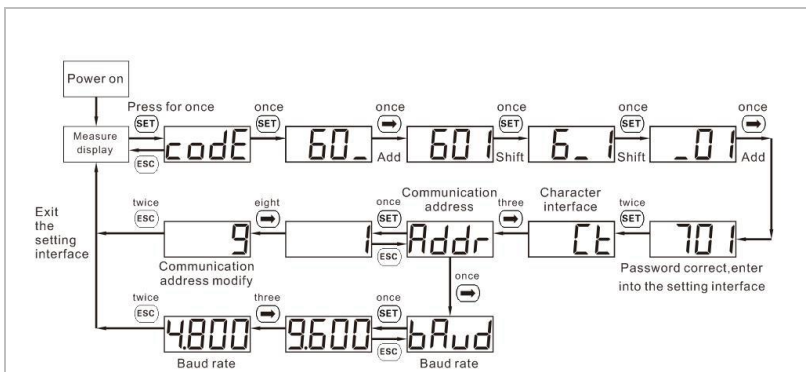
Miernik energii typu Chint DTSU666 (5/80A) należy kupić oddzielnie; nie jest on elementem zestawu.

Maksymalne wejściowe natężenie prądu: 80 A

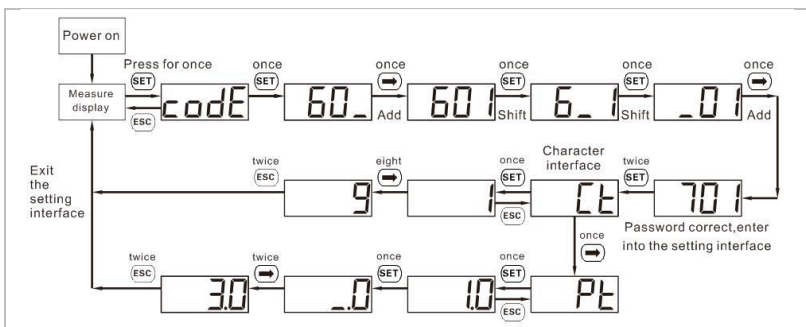


Aby zmienić lub sprawdzić ustawienia, wykonaj poniższą procedurę:

Ustawienie adresu Modbus i szybkości transmisji



Proporcje natężenia prądu:



5.9.4 Czujnik temperatury

W przypadku akumulatorów bez układu BMS (np. akumulatorów kwasowo-olowiowych) należy podłączyć czujnik temperatury; czujnik wchodzi w skład zestawu. Umieść czujnik na akumulatorze.

5.9.5 Przyłącze BMS

W przypadku akumulatorów z układem BMS (na przykład akumulatorów litowo-jonowych) należy połączyć magistralę CAN lub RS485 z układem zarządzania akumulatorem.

Falownik będzie korzystał z magistrali CAN lub RS485 zgodnie ze wskazaniem w menu falownika.

Podłączanie GTX 3000-H

Aby podłączyć akumulator GTX 3000-H do falownika, należy postępować zgodnie z poniższym ustawieniem pinów:

Port COM falownika	Funkcja	Kabel komunikacyjny GTX 3000-H	Port „Link In” akumulatora
Pin 7	CAN0_H	Biało-pomarańczowy	Pin 2
Pin 8	CAN0_L	Pomarańczowy	Pin 4

Podłączanie akumulatora BTS 5K

Aby podłączyć akumulator BTS 5K do falownika, należy postępować zgodnie z poniższym ustawieniem pinów:

Port COM falownika	Funkcja	Kabel komunikacyjny BTS	Port „Link In” akumulatora
Pin 7	CAN0_H	Niebieski	Pin 4
Pin 8	CAN0_L	Biało-niebieski	Pin 5

5.9.6 Styk bezprądowy

Styk bezprądowy sygnalizuje tryb sieciowy i EPS poprzez napięcie sygnałowe 12 V DC. Alternatywnie, styk przełączający może uruchomić i zatrzymać generator w celu naładowania akumulatora.

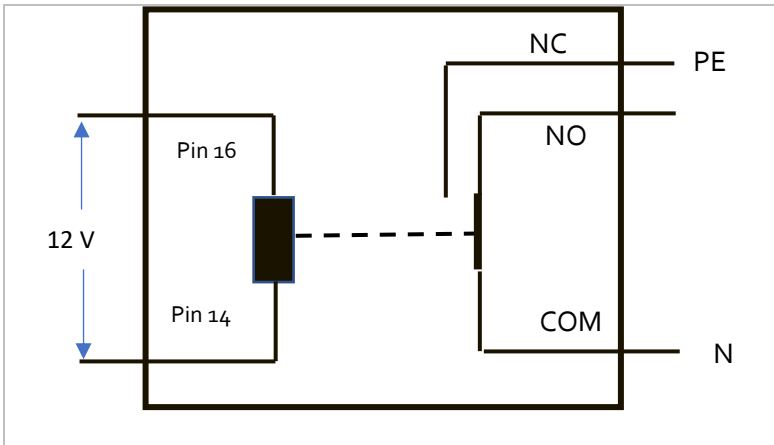
Wskazówka: Ta funkcja jest dostępna przy oprogramowaniu sprzętowym V10

Ustawienia styku bezprądowego należy odpowiednio ustawić w menu Ustawienia zaawansowane – Sterowanie stykiem bezprądowym.

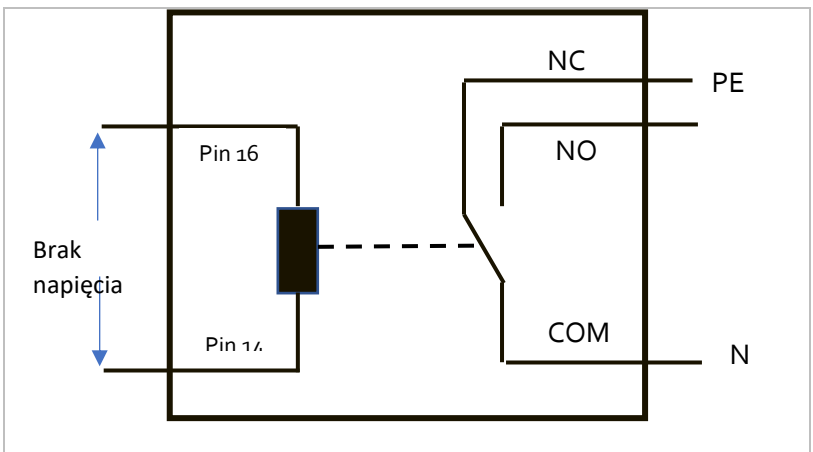
Tryb sieciowy/EPS

Poniżej przedstawiono schemat przełączania trybu 2 i sposoby użycia go do przełączenia połączenia N-PE w trybie pracy poza siecią:

Tryb sieciowy (tryb przekaźnika 2):



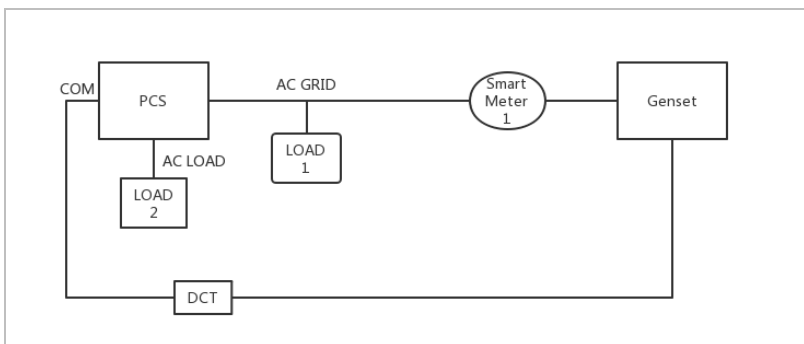
Tryb EPS (tryb przekaźnika 2):



Tryb przełącznika 1 przełącza styk w przeciwnym kierunku, tzn. w trybie sieciowym nie ma napięcia, w trybie EPS jest napięcie.

Ładowanie przy użyciu generatora

Prawidłowy sposób podłączenia generatora przedstawiono na poniższym schemacie:



Ustawienia są wyjaśnione w strukturze menu.

5.9.7 Zasilanie komunikacyjne

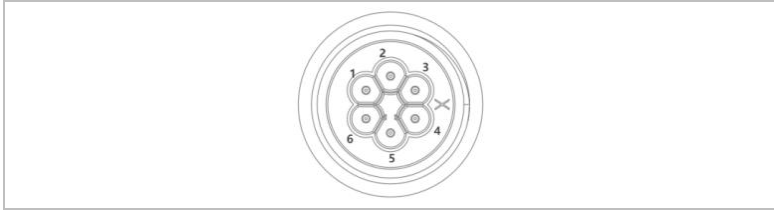
Zasilacz może być wykorzystany do zasilania zewnętrznego lub do styku przełączającego. Maks. 400 mA / 5 W.

5.9.8 Interfejs CT

W konfiguracjach zgodnych z systemem A mierniki CT są podłączone bezpośrednio do falownika bez miernika energii.

Takie mierniki CT muszą być zakupione oddzielnie i muszą mieć maksymalny prąd znamionowy 100 mA na przyłączy do falownika.

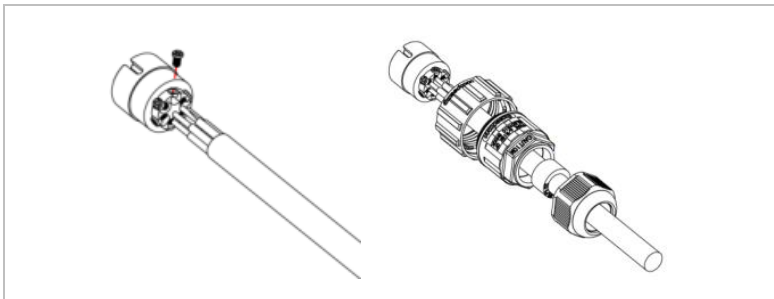
Przypisanie konkretnych pinów podano w poniższej tabeli.



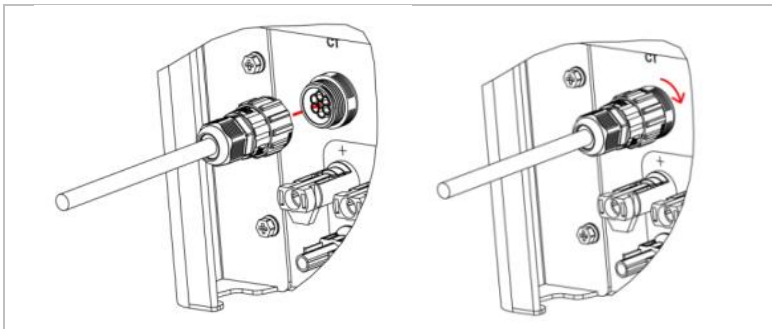
Wtyk	Opis	Funkcja
1	Ict_R-	Faza R- (faza L-)
2	Ict_R+	Faza R+ (faza L1+)
3	Ict_S-	Faza S- (faza L2-)
4	Ict_S+	Faza S+ (faza L2+)
5	Ict_T-	Faza T- (Faza L3-)
6	Ict_T+	Faza T+ (faza L3+)

Aby podłączyć mierniki CT, wykonaj następujące czynności:

1. Zamocuj kable na zaciskach zgodnie z powyższą tabelą, a następnie załóż obudowę złącza na zaciski.

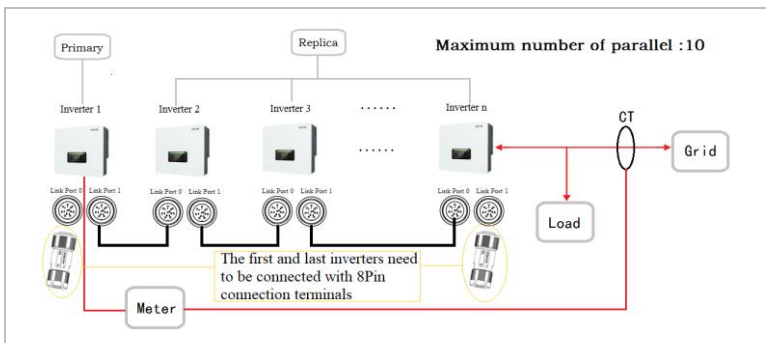


2. Podłącz i zablokuj złącze, obracając je w prawo.



5.9.9 Port połączeniowy

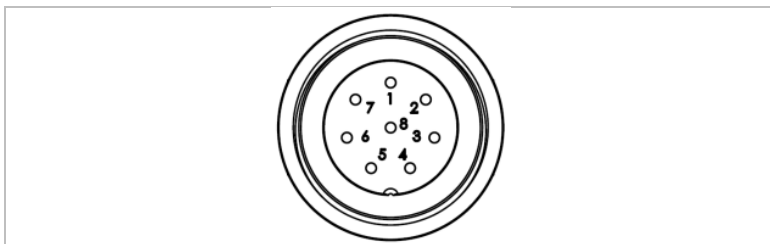
W układach z kilkoma falownikami można podłączyć urządzenia w konfiguracji główne/podrzędne. W tej konfiguracji w celu sterowania systemem jest podłączony tylko jeden miernik energii jest do przetwornika głównego.



UWAGA

- Pierwszy i ostatni falownik muszą być podłączone do 8-pinowych zacisków połączeniowych.

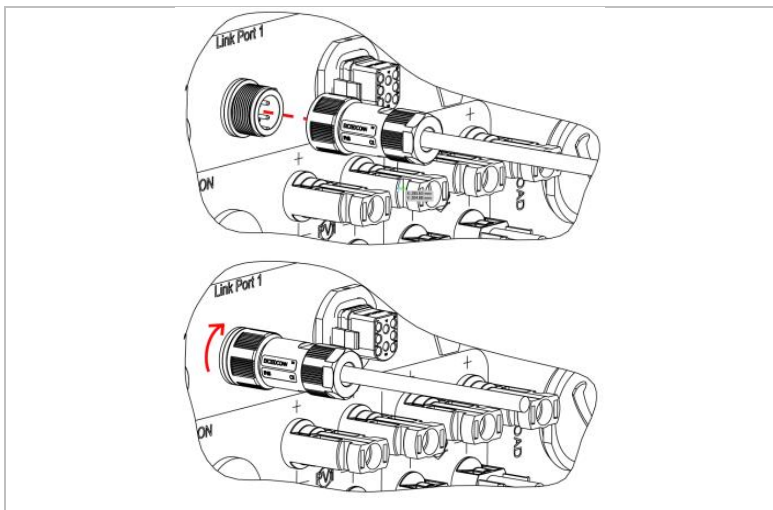
Połączenia pinów



Wtyk	Opis	Funkcja
1	IN_SYN0	Sygnal synchronizujący 0
2	CANL	CAN, dane niskie
3	SYN_GND0	Sygnal synchronizujący GND0
4	CANH	CAN, dane wysokie
5	IN_SYN1	Sygnal synchronizujący 1
6	SYN_GND1	Sygnal synchronizujący GND1
7	SYN_GND2	Sygnal synchronizujący GND2
8	IN_SYN2	Sygnal synchronizujący 2

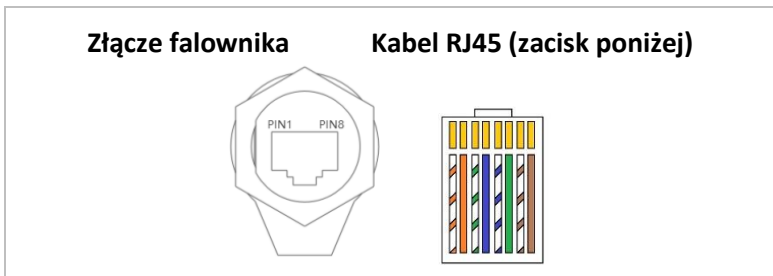
Montaż

1. Podłącz i zablokuj złącze, obracając je w prawo.



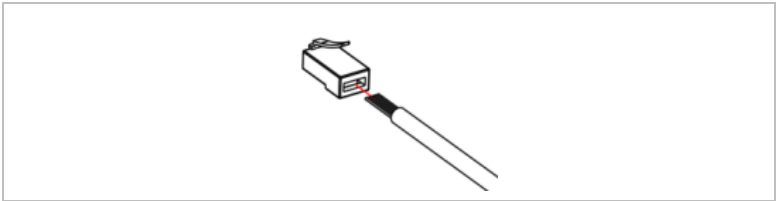
5.9.10 Interfejs DRM/logiczny

Interfejs DRM/logiczny służy do sterowania falownikiem za pomocą sygnałów zewnętrznych, zwykle dostarczanych przez operatorów sieci z odbiornikami sterowania oscylacyjnego lub w inny sposób. Piny interfejsu logicznego są zdefiniowane stosownie do wymagań różnych standardów. Zapoznaj się z następującym przypisaniem pinów.

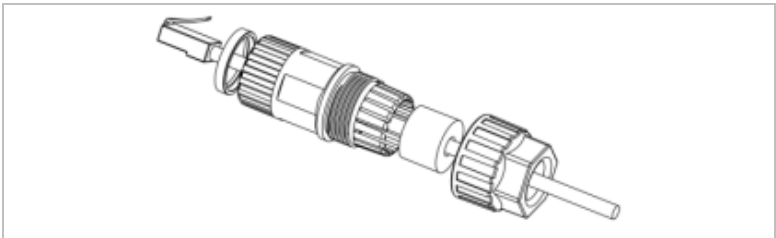


Postępuj zgodnie z poniższymi krokami.

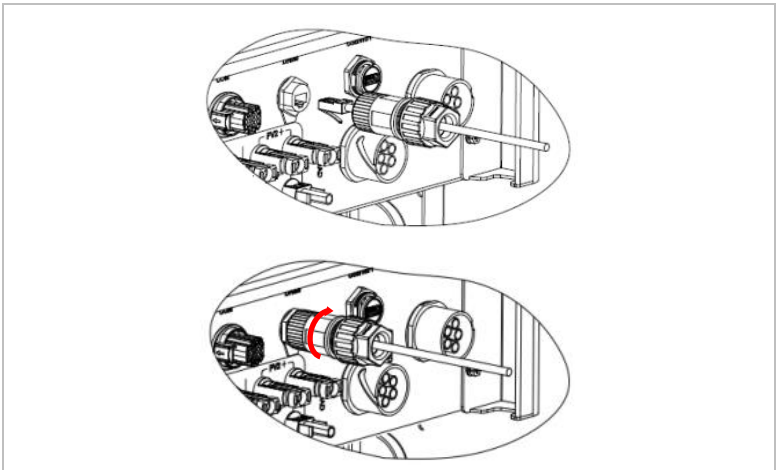
1. Zaciśnij zaciski w kolejności kolorów:



2. Przełóż złącze kabla przez przepust kablowy i włóż kabel komunikacyjny do złącza RJ45.



3. Zablokuj złącze, obracając je w prawo:



DRM dla AS/NZS 4777.2:2015 oraz AS/NZS 4777.2:2020

Znane również jako tryby reagujące na zapotrzebowanie falownika (DRM)

Falownik rozpoznaje wszystkie obsługiwane polecenia reakcji na zapotrzebowanie i inicjuje reakcję w ciągu dwóch sekund. Falownik będzie reagował tak długo, jak tryb pozostanie załączony.

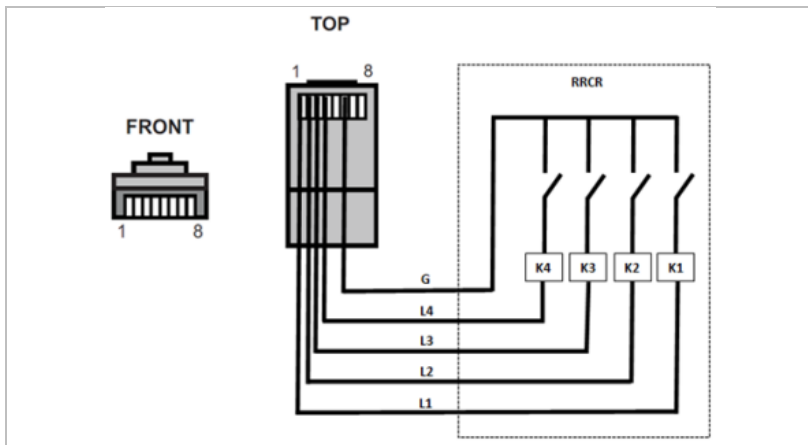
Obsługiwane polecenia DRM: DRM0, DRM5, DRM6, DRM7, DRM8.

Wtyk	Kolor	Funkcja
1	pomarańczowy/biały	DRM1/5
2	pomarańczowy	DRM2/6
3	zielony/biały	DRM3/7
4	niebieski	DRM4/8
5	niebieski/biały	DRM0
6	zielony	RefGen
7	brązowy/biały	Wewnętrznie zwarty
8	brązowy	

Interfejs logiczny do VDE-AR-N 4105:2018-11

Służy do sterowania i/lub ograniczania mocy wyjściowej falownika.

Falownik można podłączyć do radiowego odbiornika sterującego w celu dynamicznego ograniczania mocy wyjściowej wszystkich falowników w systemie.



Falownik jest wstępnie skonfigurowany do następujących poziomów mocy.

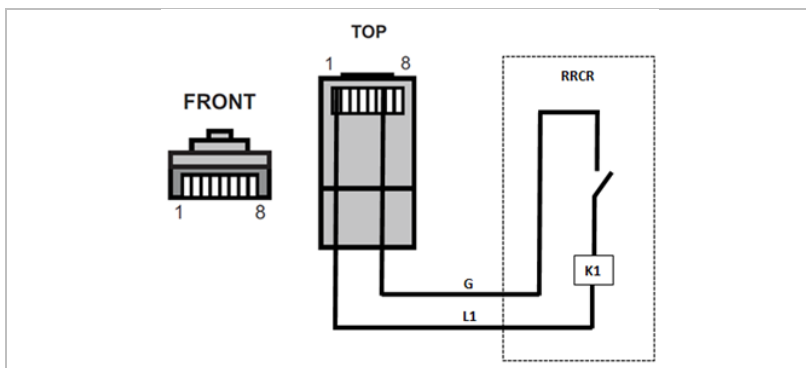
Wtyk	Nazwa	Falownik	Radiowy odbiornik sterujący
1	L1	Wejście przełącznika 1	K1 – przełącznik wyjściowy 1
2	L2	Wejście przełącznika 2	K2 – przełącznik wyjściowy 2
3	L3	Wejście przełącznika 3	K3 – przełącznik wyjściowy 3
4	L4	Wejście przełącznika 4	K4 – przełącznik wyjściowy 4
6	G	Masa	Przełącznik, wspólna masa

Status przekaźnika: Zamknięcie to 1, otwarcie to 0.

L1	L2	L3	L4	Moc czynna	Cos (φ)
1	0	0	0	0%	1
0	1	0	0	30%	1
0	0	1	0	60%	1
0	0	0	1	100%	1

Interfejs logiczny do EN50549-1:2019

Wydawanie mocy czynnej można zakończyć w ciągu pięciu sekund po wydaniu polecenia do interfejsu wejściowego.



Opis funkcjonalny terminala

Wtyk	Nazwa	Falownik	Radiowy odbiornik sterujący
1	L1	Wejście przekaźnika 1	K1 – przekaźnik wyjściowy 1

Wtyk	Nazwa	Falownik	Radiowy odbiornik sterujący
6	G	Masa	Przełącznik, wspólna masa

Falownik jest wstępnie skonfigurowany do następujących poziomów mocy.

Status przełącznika: Zamknięcie to 1, otwarcie to 0.

L1	Moc czynna	Spadek mocy	Cos (φ)
1	0%	< 5 sekund	1
0	100%	/	1

5.10 Funkcja ograniczania dopływu

Funkcja ograniczenia dopływu może być użyta do ograniczenia mocy oddawanej do sieci. Aby ta funkcja działała, urządzenie do pomiaru mocy musi być zainstalowane zgodnie z systemem A, B lub C.

Ograniczanie dopływu: Suma faz zasilania nie może przekroczyć ustawionej wartości ograniczenia mocy. Nie uwzględnia się tutaj mocy faz pobierających energię z sieci.

Wartość graniczna 3 faz: Suma wszystkich trzech faz zasilania nie może przekroczyć ustawionej wartości ograniczenia mocy. To ustawienie jest odpowiednie na potrzeby pomiaru bilansującego, co jest powszechne na przykład w Niemczech.

UWAGA

- Aby ustawić wartość graniczną 3 faz, czujniki prądu muszą być prawidłowo przypisane do faz L1, L2 i L3 na liczniku energii elektrycznej!
- W przypadku przerwania komunikacji z inteligentnym licznikiem falownik ogranicza swoją moc wyjściową do ustawionej wartości granicznej mocy.

5.11 Monitorowanie systemu

Falowniki HYD 5K ... 20KTL-3PH umożliwiają wykorzystanie różnych metod komunikacji do monitorowania systemu:

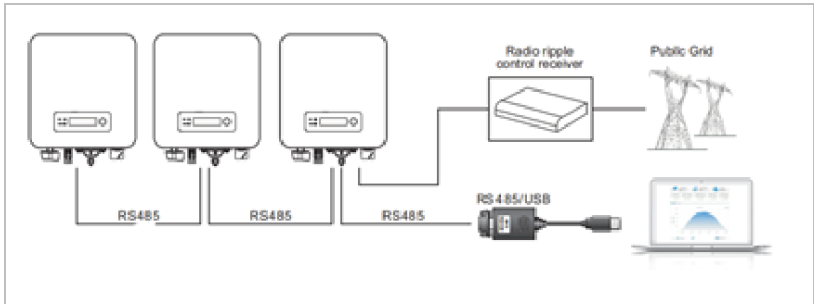
Port RS485 lub adapter WiFi (standardowo), adapter GPRS lub Ethernet (opcjonalnie).

5.11.1 RS485

Możesz podłączyć urządzenia połączone za pośrednictwem RS485 do komputera lub rejestratora danych za pomocą adaptera USB–RS485. Zapoznaj się z przypisaniem pinów przedstawionym w punkcie 5.9.2.

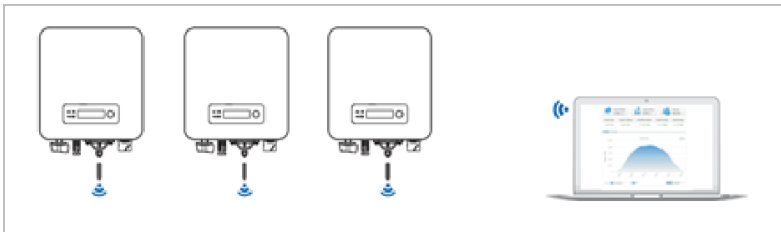
UWAGA

- Linia RS485 nie może być dłuższa niż 1000 m
- Przypisz każdemu inwerterowi własny adres Modbus (od 1 do 31), korzystając z wyświetlacza LCD



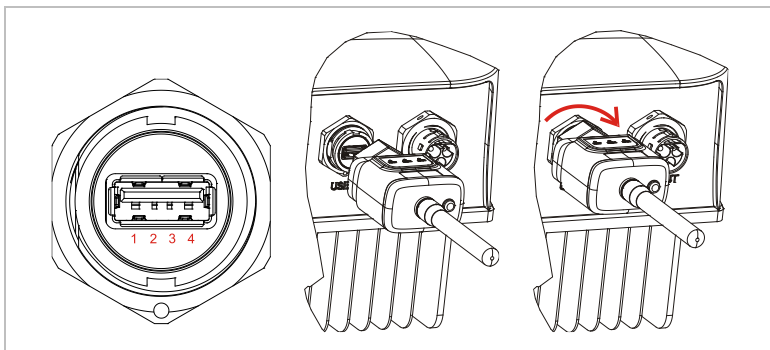
5.11.2 Adapter WiFi/GPRS/Ethernet

Po zainstalowaniu rejestratora, falowniki mogą bezpośrednio przesyłać dane operacyjne, energetyczne i alarmowe do portalu monitorowania SolarMAN.



5.12 Instalacja adaptera WiFi, GPRS lub Ethernet

1. Zdejmij zaślepki ochronne z interfejsu USB.
2. Podłącz adapter WiFi, GPRS lub Ethernet.
3. Dokręć nakrętkę.



5.12.1 Konfiguracja adaptera WiFi za pomocą przeglądarki internetowej

Przygotowanie: Adapter WiFi został zainstalowany zgodnie z poprzednim rozdziałem, a falownik SOFAR jest uruchomiony.

Wykonaj następujące kroki, aby skonfigurować adapter WiFi:

1. Połącz swój komputer lub smartfon z siecią WiFi adaptera WiFi. Nazwa tej sieci WiFi to „AP”, po której następuje numer seryjny adaptera WiFi (patrz: tabliczka znamionowa). Po wyświetleniu monitu o hasło należy je wprowadzić – znajduje się ono na etykiecie adaptera WiFi (PWD).
2. Otwórz przeglądarkę internetową i wprowadź adres **10.10.100.254**.
3. Zalecane przeglądarki: Internet Explorer 8+, Google Chrome 15+, Firefox 10+
4. Wprowadź nazwę użytkownika i hasło – oba domyślnie brzmią „**admin**”. Zostanie otwarta strona „Status”.
5. Kliknij „Wizard”, aby skonfigurować adapter WiFi i dać mu dostęp do Internetu.

Rezultat Adapter WiFi zaczyna przysyłać dane do SolarMAN.

Zarejestruj swój system na stronie home.solarmanpv.com. W tym celu wprowadź numer seryjny znajdujący się na adapterze rejestratora.

Instalatorzy korzystają z portalu pod adresem pro.solarmanpv.com

5.12.2 Konfigurowanie adaptera WiFi za pomocą aplikacji

Aby pobrać aplikację, wyszukaj „SOLARMAN” w sklepie Apple lub Google Play lub użyj następujących kodów QR:

- **SOLARMAN Smart** (dla użytkowników końcowych):



- **SOLARMAN Business**(dla instalatorów):



Kroki konfiguracji

1. Po uruchomieniu aplikacji zarejestruj się jako nowy użytkownik lub wprowadź aktualne dane dostępowe solarMAN.
2. Utwórz nowy system i zapisz dane systemowe.

3. Zeskanuj kod kreskowy rejestratora, aby przypisać falownik do systemu.
4. Przejdź do nowo utworzonego systemu w celu skonfigurowania rejestratora (urządzenie/rejestrator)
5. Wciśnij przycisk na adapterze WiFi i przytrzymaj go przez 1 sekundę, aby aktywować tryb WPS – wówczas smartfon będzie mógł się połączyć z adapterem WiFi.
6. Teraz wybierz lokalną sieć WiFi, aby uzyskać dostęp do Internetu, i wprowadź hasło WiFi.
7. Adapter WiFi jest skonfigurowany przy użyciu danych dostępowych.

Status adaptera WiFi

Diody LED na adapterze WiFi informują o statusie:

Dioda LED	Status	Opis
NET:	Komunikacja z routerem	Wł.: Połączenie z serwerem powiodło się
		Miga (1 sek.): Połączenie z routerem powiodło się
		Miga (0,1 sek.): Aktywny tryb WPS
		Wył.: Brak połączenia z routerem
COM	Komunikacja z falownikiem	Miga (1 sek.): Komunikacja z falownikiem

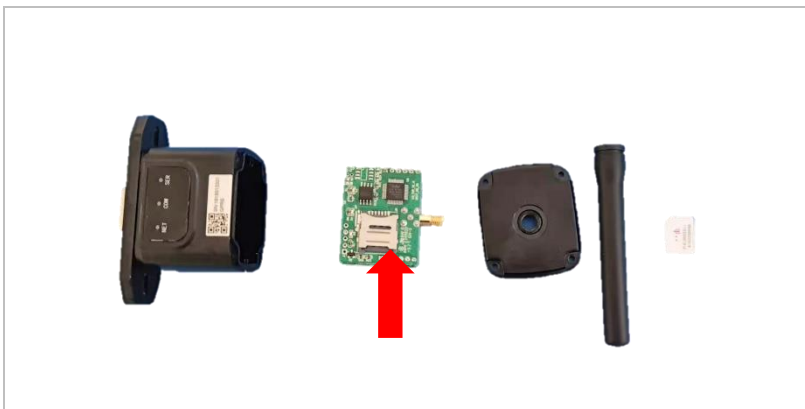
Dioda LED	Status	Opis
		Wł.: Rejestrator podłączony do falownika
		Wył.: Brak połączenia z falownikiem
READY	Status rejestratora	Miga (1 sek.): Status normalny
		Miga (0,1 sek.): Trwa resetowanie
		Wył.: Status nieprawidłowy

Przycisk resetowania

Wciśnięcie klawisza	Opis
1 sek.	Tryb WPS
5 sek.	Ponowne uruchomienie
10 sek.	Ponowne uruchomienie (resetowanie)

5.12.3 Konfigurowanie adaptera GPRS

Adapter GPRS musi być wyposażony w kartę SIM:



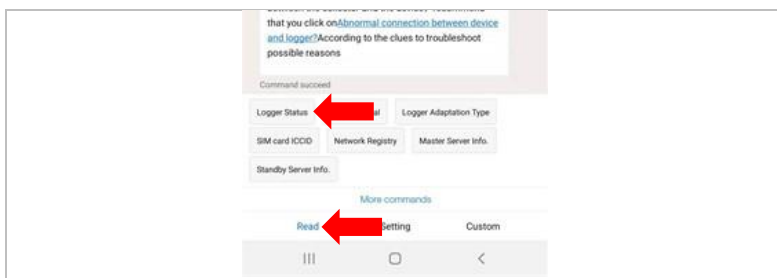
Adapter GPRS należy skonfigurować za pomocą aplikacji SOLARMAN Business:



Przestrzegaj następujących kroków:

1. Otwórz aplikację i wywołaj pozycję menu Narzędzia Bluetooth
2. Zidentyfikuj adapter WiFi za pomocą numeru seryjnego i wybierz go.
3. Wywołaj pozycję „Niestandardowe”

4. Wpisz polecenie AP+YZAPN=„Nazwa APN operatora Twojej sieci”
5. (np. dla T-Mobile: AP+YZAPN=internet.v6.telekom)
6. Aby sprawdzić ustawienie, wywołaj AP+YZAPN
7. Status można sprawdzić, przechodząc do „Statusu rejestratora” i pozycji menu „Odczyt”. W zależności od operatora sieci będzie trzeba odczekać kilka minut, aż połączenie zostanie nawiązane a status normalny:



5.12.4 Konfigurowanie adaptera Ethernet

Adapter Ethernet jest standardowo dostarczany z DHCP, więc automatycznie otrzymuje adres IP z routera.

Jeśli chcesz ustawić stały adres IP, połącz komputer z adapterem Ethernet i otwórz stronę konfiguracji za pośrednictwem adresu internetowego **10.10.100.254**.

6 Pierwsze uruchomienie falownika

6.1 Test bezpieczeństwa przed pierwszym uruchomieniem

UWAGA

Kontrola zakresu napięcia

- Upewnij się, że wartości napięć DC i AC mieszczą się w dopuszczalnym zakresie falownika.

6.2 Podwójne sprawdzenie

Należy upewnić się, że falownik i całe okablowanie zostały zainstalowane prawidłowo, bezpiecznie i w niezawodny sposób oraz że spełniono wszystkie wymagania środowiskowe.

1. Falownik jest mocno przymocowany do wspornika montażowego na ścianie.
2. Przewody PV+/PV- są solidnie podłączone, a ustawienia polaryzacji i napięcia są prawidłowe.
3. Przewody BAT+/BAT- są solidnie podłączone, a ustawienia polaryzacji i napięcia są prawidłowe.
4. Izolator DC jest prawidłowo podłączony między akumulatorem a falownikiem, izolator DC: WYŁ.
5. Kable GRID/LOAD są solidnie i prawidłowo podłączone.
6. Wyłącznik automatyczny AC jest prawidłowo podłączony między portem GRID falownika i siecią, wyłącznik automatyczny: WYŁ.

7. Wyłącznik automatyczny AC jest prawidłowo podłączony między portem LOAD falownika i obciążeniem krytycznym, wyłącznik automatyczny: WYŁ.
8. W przypadku akumulatora litowego należy upewnić się, że kabel komunikacyjny został prawidłowo podłączony.
9. W przypadku akumulatora kwasowo-ołowiowego należy upewnić się, że kabel NTC został prawidłowo podłączony.

6.3 Uruchamianie falownika

Aby włączyć falownik, wykonaj następujące czynności:

1. Upewnij się, że w fazie falownika nie jest wytwarzana energia.
2. Włącz przełącznik DC.
3. Włącz akumulator. Włącz izolator DC między akumulatorem i falownikiem.
4. Włącz wyłącznik automatyczny AC między portem GRID falownika i siecią.
5. Włącz wyłącznik automatyczny AC między portem LOAD falownika i obciążeniem krytycznym.
6. Falownik powinien zacząć działać.

6.4 Ustawienia wstępne

Przed rozpoczęciem pracy falownika należy ustawić następujące parametry.

Parametr	Uwaga
1) Ustawienie języka	Domyślnie jest ustawiony język angielski.
2) Ustawienie godziny systemowej.	Jeśli masz połączenie z serwerem lub używasz aplikacji, czas zostanie automatycznie ustawiony na czas lokalny
3) Import parametrów bezpieczeństwa	Ustawienie kodu kraju należy odczytać z napędu USB. Jeśli użytkownik jest zalogowany jako instalator, do wprowadzenia tego ustawienia można również użyć aplikacji mobilnej „Sofar View”.
4) Automatyczna konfiguracja	Automatyczna konfiguracja akumulatora (tylko dla akumulatorów SOFARSOLAR). Wykrywa wszystkie moduły akumulatorów i przypisuje je do wejść w ciągu 2–3 min.
5) Ustawienie kanału wejściowego	Konfiguracja kanału wejściowego pozwala wskazać, czy i w jakiej konfiguracji podłączone są ogniwa

	<p>fotowoltaiczne lub akumulatory.</p> <p>Jeśli nie jest używany kanał wejściowy, wybierz opcję (not used).</p>
Input Channel 1 (MPPT1) (Kanał wejściowy 1 (MPPT1))	Jeśli panele są podłączone do wejścia MPPT1, wybierz MPPT1.
Input Channel 2 (MPPT2) (Kanał wejściowy 2 (MPPT2))	Jeśli panele są podłączone niezależnie do wejścia MPPT2, wybierz MPPT2. Jeśli panele są podłączone do wejścia MPPT2 równolegle do MPPT1, wybierz MPPT1.
Input Channel 3 (BAT1) (Kanał wejściowy 3 (BAT1))	Jeśli akumulator jest podłączony do wejścia BAT1, wybierz BAT1. W przeciwnym razie wybierz Disable (Wyłącz).
Input Channel 4 (BAT2) Kanał wejściowy 4 (BAT2))	Jeśli do wejścia BAT2 jest podłączony niezależnie drugi akumulator, wybierz BAT2. Jeśli jeden akumulator jest podłączony równolegle do BAT1 i BAT2, wybierz BAT1.
6) Ustawienie parametrów akumulatora	Wartości domyślne można ustawić stosownie do konfiguracji kanału wejściowego w obszarze Advanced Settings – Battery (Ustawienia zaawansowane – Akumulator):

Wybierz typ akumulatora

Adres akumulatora: 00 dla pierwszego
akumulatora, 01 dla drugiego itd.

Domyślnym trybem pracy jest tryb samoobsługi.

Tryb EPS, obsługa konfiguracji niezbalansowanej, ograniczenie antyzwrotne, skanowanie krzywej IV i interfejs logiczny są wyłączone.

6.4.1 Konfiguracja ustawień akumulatora

Model HYD 5... 8KTL-3PH mają jedno wejście akumulatorowe (na maksymalne natężenie prądu 25 A). Model HYD 10... 20KTL-3PH mają dwa wejścia akumulatorowe (na maksymalne natężenie prądu 25 A każdy).

Wejścia akumulatorowe można podłączyć i ustawić w trybie równoległym, co pozwoli 50 A / 70 A.

6.4.2 Konfiguracja równoległego układu falowników

Aby zwiększyć EPS systemu i moc sieci, HYD 5... 20KTL-3PH można podłączyć równolegle do portów GRID i EPS.

Aby skonfigurować komunikację, wykonaj następujące kroki:

- 1) Ustaw jednostkę główną
- 2) Ustaw jednostkę podrzędną

UWAGA

- Każdy falownik musi mieć własny adres równoległy.

Ustawianie kodu kraju

UWAGA

- Operatorzy sieci dystrybucyjnych w różnych krajach mają różne wymagania dotyczące podłączenia do sieci falowników fotowoltaicznych sprzężonych z siecią.
- Należy upewnić się, że wybrano właściwy kod kraju zgodnie z wymaganiami władz regionalnych i skonsultuj się z wykwalifikowanym elektrykiem lub pracownikami organów odpowiedzialnych za bezpieczeństwo sieci elektrycznej.
- SOFARSOLAR nie ponosi odpowiedzialności za konsekwencje wybrania nieprawidłowego kodu kraju.
- Wybrany kod kraju ma wpływ na monitorowanie sieci urządzeń. Falownik stale sprawdza ustawione limity i w razie potrzeby odłącza urządzenie od sieci.

Kraj	Kod	Norma
Australia	002-000	Ogólny
	002-001	AU-WA
	002-002	AU-SA
	002-003	AU-VIC
	002-004	AU-QLD
	002-005	AU-VAR
	002-006	AUSGRID
	002-007	Horizon

	002-008	AU-SA-HV
Belgia	008-000	Ogólny
	008-001	HV
Brazylia	028-000	Sieć 220 V
	028-001	LV
	028-002	Sieć 230 V
	028-003	Sieć 254 V
Chiny	010-000	Ogólny
	010-001	Tajwan
	010-002	MV
	010-003	HV
Chorwacja	107-000	
Cypr	024-000	
Dania	005-000	Ogólny
	005-001	TR322
Dubaj	046-000	DEWG
	046-001	DEWG MV
EU	018-000	EN50438
	018-001	EN50549
	018-002	EN50549-HV
Europa (ogólnie)	022-000	
	022-001	
Francja	011-000	VDE0126
	011-001	FAR Arrete23
	011-002	VDE0126-HV
Niemcy	000-000	VDE4105
	000-001	BDEW
	000-002	VDE0126

	000-003	VDE4105-HV
	000-004	BDEW-HV
Grecja	006-000	Kontynent
	006-001	Wyspy
Indie	025-000	
Irlandia	039-000	EN50438
Włochy	001-000	CEI-021 wewn.
	001-001	CEI-016 Włochy
	001-002	CEI-021 zewn.
	001-003	CEI-021 dot. Areti
	001-004	CEI-021 wewn. wys. nap.
Korea	020-000	
Litwa	108-000	
Meksyk	035-000	LV
Holandia	007-000	Ogólny
Nowa Zelandia	027-000	
Filipiny	026-000	
Polska	012-000	LV
	012-001	MV
	012-002	HV
Hiszpania	003-000	RD1699
	003-001	RD1699-HV
Szwecja	021-000	
Turcja	004-000	Ogólny
Wielka	009-000	G99
Brytania	009-001	G98
	009-002	G99-HV
Słowacja	029-000	Napęd zm. prędk.

	029-001	SSE
	029-002	ZSD
Republika Południowej Afryki	044-000	
	044-001	HV
Tajlandia	040-000	PEA
	040-001	MEA
Ukraina	033-000	
	034-000	
IEC EN61727	019-000	
Szeroki zakres – 60 Hz	038-000	
Zakres niskiego napięcia – 50 Hz	042-000	

6.5 Aplikacja na smartfona SOFAR View

Aplikacja jest dostępna na systemy Android i iOS i umożliwia łatwą wstępną konfigurację oraz zaawansowane konfiguracje.

Link do pobrania:

iOS



System Android



Po włączeniu falownika aplikacja przez Bluetooth wyszukuje urządzenie pod jego numerem seryjnym.

Hasło aplikacji do instalacji to 6868, dla klienta końcowego 8888.

UWAGA

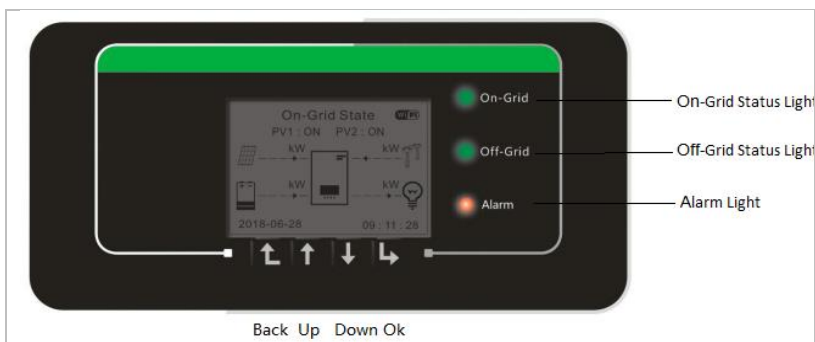
- Jeśli połączenie Bluetooth nie działa, należy przeprowadzić aktualizację oprogramowania układowego falownika.

7 Obsługa urządzenia



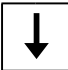
W tym rozdziale opisano wyświetlacze LCD i LED falownika HYD 5K ... 20KTL-3PH.

7.1 Panel sterowania i wyświetlacz

7.1.1 Przyciski i podświetlenie wyświetlacza



Przyciski

Przycisk	Nazwa	Opis
	Powrót	Poprzedni ekran, wejście do menu
	W górę	Wybór poprzedniej pozycji menu, zwiększenie nastawy
	W dół	Wybór następnej pozycji menu, zmniejszenie nastawy

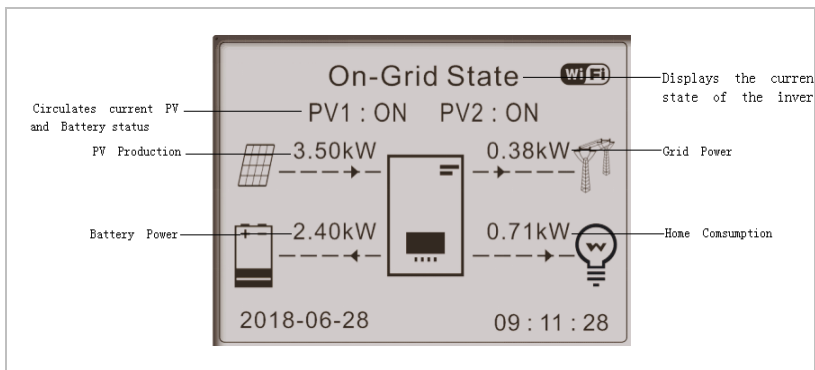
Przycisk	Nazwa	Opis
	Enter	Wejście do pozycji menu, wybranie następczej cyfry, potwierdzenie ustawienia





Diody LED

Stan	Kolor	Stan
W sieci	Zielony	Stan prawidłowy
	Zielony (migający)	Czuwanie
Poza siecią	Zielony	Stan prawidłowy
	Zielony (migający)	Czuwanie
Alarm	Czerwony	Stan nieprawidłowy

7.2 Ekran standardowy

Na ekranie wyświetlane są wszystkie istotne informacje o falowniku:



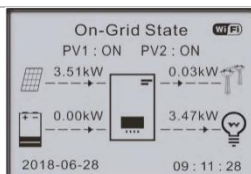
	Naciśnij przycisk W górę, aby wyświetlić parametry panelu, takie jak prąd, napięcie i moc
	Naciśnij przycisk W dół, aby wyświetlić parametry sieci, takie jak napięcie, prąd i częstotliwość
	Naciśnij ponownie przycisk W dół, aby wyświetlić parametry akumulatora 1, takie jak prąd, moc, stan naładowania itp.
	Naciśnij ponownie przycisk W dół, aby wyświetlić parametry akumulatora 2, takie jak prąd, moc, stan naładowania itp.

7.3 Tryby magazynowania energii

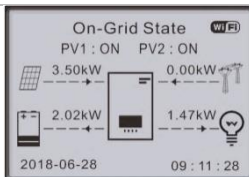
Falownik HYD 5...20KTL-3PH został wyposażony w kilka zintegrowanych trybów zarządzania energią.

7.3.1 Tryb samoobsługi

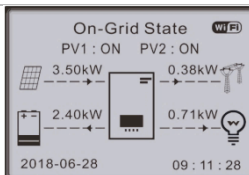
W trybie samoobsługi falownik automatycznie ładuje i rozładuje akumulator zgodnie z następującymi zasadami:



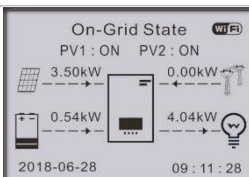
Jeśli prąd wytwarzany z panelu jest równy poborowi przez obciążenie ($\Delta P < 100 \text{ W}$), falownik ani nie ładuje, ani nie rozładuje akumulatora.



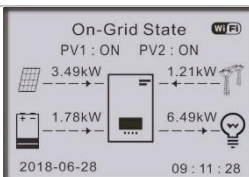
Jeśli prąd wytwarzany z panelu jest większy od poboru przez obciążenie, nadwyżka mocy jest magazynowana w akumulatorze.



Jeśli akumulator jest pełny lub jest ładowany z maksymalną mocą, nadmiar energii zostanie przekazany do sieci



Jeśli wytwarzanie prądu jest mniejsze niż pobór przez obciążenie, akumulator będzie rozładowywany, a energia będzie przesyłana do obciążenia.



Jeśli suma wartości prądu wytwarzanego z panelu i prądu z akumulatora jest mniejsza niż obciążenie, falownik pobiera energię z sieci.

Priorytet źródeł zasilania: panele, akumulator, sieć

Priorytet kierowania mocy: obciążenia, akumulator, sieć

UWAGA

- Jeśli nie jest dozwolony eksport energii do sieci, należy zainstalować licznik energii i/lub czujnik CT oraz włączyć funkcję „Ograniczanie dopływu”.

7.3.2 Tryb czasu użytkowania

W trybie czasu użytkowania falownik można ustawić tak, aby ładował akumulator w określonych przedziałach czasu, daty lub dnia tygodnia, z uwzględnieniem stanu naładowania akumulatora. Można ustawić do 4 reguł (reguła 0, 1, 2 i 3). Jeśli w danym czasie obowiązuje więcej niż jedna reguła, aktywna jest reguła o niższym numerze. Każda reguła może zostać włączona lub wyłączona.

W poniższym przykładzie akumulator będzie ładowany z mocą 1 kW, jeśli współczynnik SOC jest poniżej 70%, między godziną 2 a 4 w nocy, od²² grudnia do²¹ marca:

Ustawianie trybu czasu użytkowania			
Zasada 0		Włączona/wyłączona	
Od	Do	SOC	Ładunek
02:00	– 04:00	70%	1000 W
Data	obowiązywania		
22 gru	–	21 mar	
Wybór dni	tygodnia		
Pon Wto Śro Czw Pią Sob Nie			

Jeśli nie ma zastosowania żadna reguła, zostanie włączony tryb samoobsługi.

7.3.3 Tryb czasowy

W trybie czasowym można zdefiniować stałe pory dnia, w których akumulator będzie ładowany lub rozładowywany z określoną mocą.

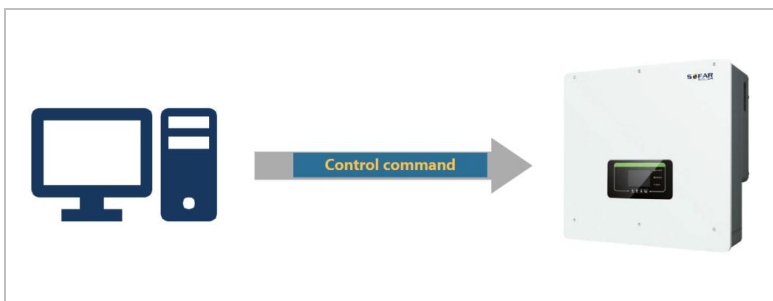
Można ustawić do 4 reguł (reguła 0, 1, 2 i 3). Jeśli w danym czasie obowiązuje więcej niż jedna reguła, aktywna jest reguła o niższym numerze. Każda reguła może zostać włączona lub wyłączona, a okresy ładowania i rozładowania w regułach można włączać oddzielnie.

W poniższym przykładzie akumulator będzie ładowany z mocą 2 kW, 22:00 i 04:00 oraz rozładowywany z mocą 2,5 kW między 14:00 i 16:00.

Tryb czasowy	
Zasada 0 Włączone / Wyłączone / Włączone ładowanie / Włączone rozładowanie	
Początek ładowania	22:00
Koniec ładowania	05:00
Moc ładowania	02000 W
Początek rozładowania	14:00
Koniec rozładowania	16:00
Moc rozładowania	02500 W

7.3.4 Tryb pasywny

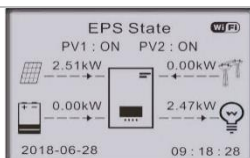
Tryb pasywny jest stosowany w układach z zewnętrznymi systemami zarządzania energią. Falownik będzie sterowany przez sterownik zewnętrzny za pomocą protokołu Modbus RTU. Aby poznać definicję protokołu Modbus dla tego urządzenia, skontaktuj się z: SofarSolar.



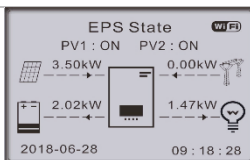
7.3.5 Tryb EPS (poza siecią)

Dzięki trybowi EPS falownik może dostarczać energię do odbiorników bez podłączenia do sieci publicznej lub podczas przerw w jej dostawie.

Tryb EPS jest dostępny tylko wtedy, gdy do falownika podłączony jest akumulator.

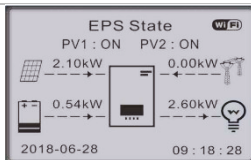


Jeśli prąd wytwarzany z panelu jest równy poborowi przez obciążenie ($\Delta P < 100 \text{ W}$), falownik ani nie ładuje, ani nie rozładowuje akumulatora.



Jeśli prąd wytwarzany z panelu jest większy od poboru przez obciążenie, nadwyżka mocy jest magazynowana w akumulatorze.

Jeśli akumulator jest pełny lub jest ładowany z maksymalną mocą, moc z paneli jest zmniejszana poprzez regulację MPPT



Jeśli wytwarzanie prądu jest mniejsze niż pobór przez obciążenie, akumulator będzie rozładowywany, a energia będzie przesyłana do obciążenia.

W trybie poza siecią można również ustawić ładowanie akumulatora za pomocą generatora zasilanego olejem napędowym podłączonego do sieci AC (od oprogramowania układowego V10 wzwyż). Aby to zrobić, wybierz „Ładowanie DG” i żądaną moc po wybraniu trybu Poza siecią. Aby automatycznie uruchomić generator zasilany olejem napędowym, gdy akumulator jest rozładowany, użyj styku przełącznika (Ustawienia zaawansowane – styk przełączający).

Gdy ten tryb jest aktywny, falownik zamyka styk bezpotencjałowy w następujących warunkach:

- Stan naładowania (SOC) przekracza limit (100% - EPS DOD + 2%).
- Akumulatora nie wolno rozładowywać z innych powodów, np. ponieważ prąd rozładowania jest ograniczony do 0 A lub osiągnięto minimalne napięcie modułu akumulatorowego.

W tym przypadku napięcie 12 V jest dostarczane między stykami 14 i stykami 16 portu Multi-COM falownika. Zasilanie jest pobierane z generatora po 3 minutach, a rampa mocy wynosi 6%/min.

Falownik przestaje ładować akumulator po osiągnięciu SOC (100% - EPS DOD + bufor EPS) i otwiera styk przełącznika 3 minuty później, aby

zatrzymać generator.

EPS DOD = Głębokość rozładowania w trybie zasilania awaryjnego.

Bufor EPS = Bufor zasilania awaryjnego

Obie wartości można ustawić w menu Ustawienia zaawansowane –
Ustawienia baterii – Akumulator 1 / 2 – DOD.

7.3.6 Ładowanie akumulatora przy użyciu generatora

Ten tryb aktywuje w przypadku awarii sieci ręczne ładowanie akumulatora za pośrednictwem agregatu prądowórczego podłączonego do sieci AC.

7.4 Struktura menu

Naciśnij przycisk, aby wyświetlić menu główne.

Menu główne

1. System Settings
(Ustawienia systemowe)

2. Advanced Settings
(Ustawienia
zaawansowane)

3. Energy Statistics
(Statystyki energii)

4. System information

**5. Event list (Lista
zdarzeń)**

6. Aktualizacja

6. Dane eksploatacyjne akumulatora (tylko z systemem akumulatorowym BTS)

UWAGA

- Struktura menu może się różnić w zależności od wersji oprogramowania układowego.

Menu System Settings (Ustawienia systemowe)

W tym menu można wprowadzić podstawowe ustawienia potrzebne do obsługi urządzenia.

1. Język	Ustawianie języka wyświetlacza.
2. Czas	Ustawia czas systemowy falownika.
3. Safety Parameters (Parametry bezpieczeństwa)	Ustawia kraj i kod sieci
4. Energy Storage Mode (Tryb magazynowania energii)	Wybierz między trybem samoobsługi (standardowym), trybem czasu użytkowania, trybem czasowym i trybem pasywnym. Szczegółowe informacje można znaleźć w rozdziale Tryby magazynowania.
5. Auto-Test (Autotest)	(tylko we Włoszech)
6. Input Channel Configuration (Konfiguracja kanału wejściowego)	Konfiguracja kanału wejściowego pozwala wskazać, czy i w jakiej konfiguracji podłączone są ogniwa fotowoltaiczne lub akumulatory. Jeśli jeden z kanałów wejściowych

Input Channel 1 (MPPT1) (Kanał wejściowy 1 (MPPT1))	Jeśli panele są podłączone do wejścia MPPT1, wybierz MPPT1.
Input Channel 2 (MPPT2) (Kanał wejściowy 2 (MPPT2))	Jeśli panele są podłączone niezależnie do wejścia MPPT2, wybierz MPPT2. Jeśli panele są podłączone do wejścia MPPT2 równoległe do MPPT1, wybierz MPPT1.
Input Channel 3 (BAT1) (Kanał wejściowy 3 (BAT1))	Jeśli akumulator jest podłączony do wejścia BAT1, wybierz BAT1. W przeciwnym razie wybierz Disable (Wyłącz).
Input Channel 4 (BAT2) Kanał wejściowy 4 (BAT2))	Jeśli do wejścia BAT2 jest podłączony niezależnie drugi akumulator, wybierz BAT2. Jeśli jeden akumulator jest podłączony równoległe do BAT1 i BAT2, wybierz BAT1.
7. EPS Mode (Tryb EPS)	Włącz/wyłącz tryb zasilania awaryjnego (EPS). Dostępny tylko przy podłączonym akumulatorze.
8. Adres Modbus	Wprowadź adres Modbus (gdy kilka inwerterów wymaga jednoczesnego monitorowania), standardowy adres: 01

Menu Advanced Settings (Ustawienia zaawansowane)

W tym menu można wprowadzić ustawienia zaawansowane.

1. Battery Parameter (Parametr akumulatora)	Ustaw parametry akumulatora 1 i akumulatora 2. Zakres ustawień zależy od wybranego typu akumulatora. Szczegóły podano poniżej.
Auto Cfg (Automatyczna konfiguracja)	Automatyczna konfiguracja akumulatora (tylko dla typów akumulatora SOFARSOLAR). Wykrywa wszystkie moduły akumulatorów i przypisanie do wejść akumulatora.
Battery Capacity (kWh) (Pojemność akumulatora (kWh))	Ustaw pojemność podłączonego akumulatora.
Battery address (Adres akumulatora)	(tylko dla akumulatorów ze zintegrowanym mechanizmem BMS) Można ustawić do 4 adresów akumulatora dla każdego kanału wejściowego akumulatora. Jest to magistrala CAN lub identyfikator Modbus każdego stosu akumulatorów podłączonego do wejścia baterii, stosownie do typu magistrali między falownikiem i systemem BMS.
Nominalne napięcie akumulatora (V) (Nominal	Nominalne napięcie DC akumulatora

Battery Voltage (V))	
Battery Cell Type (Typ ogniwa akumulatora)	(dla BMS zintegrowanego z falownikiem)
Max. charging current (A) (Maksymalny prąd ładowania (A))	Maksymalny dopuszczalny prąd ładowania akumulatora
Max. discharging current (A) (Maksymalny prąd rozładowania (A))	Maksymalny dopuszczalny prąd rozładowania akumulatora
Discharge Depth (%) (Głębokość rozładowania (%))	Maksymalny dopuszczalna głębokość rozładowania akumulatora. DOD na poziomie 80% oznacza, że akumulator o pojemności 10 kWh można rozładować do maksymalnie 2 kWh.
Discharge Depth (Głębokość rozładowania)	Maksymalna głębokość rozładowania przy pracy z siecią. Standardowy 80%
EPS Discharge Depth (Głębokość rozładowania w EPS)	Głębokość rozładowania przy pracy w trybie EPS. Standardowo: 80%
EPS Safety Buffer (Bufor bezpieczeństwa EPS)	Stan naładowania, przy którym akumulator zacznie być ponownie ładowany w trybie EPS. Standardowo: 20%
Set force charge time (Ustaw czas wymuszonego ładowania)	Zdefiniuj czas wymuszonego ładowania. Wymuszone ładowanie ma miejsce, gdy SOC akumulatora

	spadnie poniżej 8%.
2. Battery Activation (Aktywacja baterii)	
Battery Activation (Aktywacja automatyczna)	<p>Włącz/wyłącz.</p> <p>Jeśli aktywacja automatyczna jest włączona, falownik będzie aktywował akumulator, gdy zajdzie potrzeba jego rozładowania lub naładowania zgodnie z ustawieniami trybu pracy. Jeśli aktywacja automatyczna jest wyłączona, akumulator należy aktywować ręcznie za pomocą pozycji menu Aktywacja ręczna.</p>
Manual activation (Aktywacja ręczna)	Wybierz opcję Wymuś aktywację, aby aktywować baterię z trybu czuwania.
Save (Zapisz)	Po wprowadzeniu ustawień wybierz pozycję Save (Zapisz), aby zapisać parametry.
3. Ograniczenie mocy zasilania	
	<p>Aktywuje lub dezaktywuje funkcję zasilania falownika i ustawia maksymalną moc zasilania. Z funkcji tej wolno korzystać tylko przy użyciu zewnętrznego przetwornika prądu lub licznika inteligentnego. Szczegółowe informacje na ten temat można znaleźć w rozdziale „Interfejsy komunikacyjne” niniejszej</p>

	instrukcji.szczególóy
Tryb ograniczania dopływu	<p>Ograniczanie dopływu: moc faz zasilających jest ograniczona.</p> <p>Wartość graniczna 3 faz: suma wszystkich faz jest regulowana (pomiar bilansujący, powszechny w Niemczech).</p>
4. IV Curve Scan (Skanowanie krzywej IV)	Cykliczne skanowanie krzywej IV w celu znalezienia globalnego punktu maksymalnej wydajności. Zalecany w przypadku zacienionych generatorów słonecznych.
Scan Control (Sterowanie skanowaniem)	Włącza lub wyłącza funkcję skanowania krzywej IV.
Scan Period (Okres skanowania)	Ustaw okres skanowania w minutach.
Force Scan (Wymuś skanowanie)	Rozpocznij ręcznie skanowanie krzywej IV.
5. Interfejs logiczny (DRM)	Aktywuje lub dezaktywuje interfejsy logiczne. Szczegółowe informacje na ten temat można znaleźć w rozdziale „Interfejsy komunikacyjne” niniejszej instrukcji.
6. Factory Reset (Przywrócenie ustawień fabrycznych)	Resetuje dane zapisane w falowniku.
Clear Energy Data (Wyczyść dane dotyczące energii)	Usuwa informację o całkowitej produkcji energii.
Clear Events (Wyczyść	Usuwa wydarzenia historyczne.

wydarzenia)	
7. Parallel Setting (Ustawienia równoległe)	Definiuje konfigurację równoległej pracy falownika (główny/podrzędny).
Parallel Control (Sterowanie równoległe)	W przypadku falowników połączonych ze sobą za pomocą portu Link należy włączyć tę opcję.
Parallel Master/Slave (Równoległy główny/podrzędny)	Jeden falownik należy ustawić jako główny, a pozostałe jako podrzędne.
Parallel Address (Adres równoległy)	Ustaw w każdym falowniku oddzielny adres równoległy. (Jest to numer niezależny od identyfikatora Modbus)
Save (Zapisz)	Po wprowadzeniu ustawień wybierz pozycję Save (Zapisz), aby zapisać parametry.
8. Bluetooth Reset (Resetuj Bluetooth)	Resetuje interfejs Bluetooth falownika, jeśli urządzenie nie zostanie znalezione przez aplikację Sofar View
9. CT Calibration (Kalibracja CT)	Ta funkcja służy do skorygowania kierunku i przyporządkowania faz sieci czujników CT podłączonych bezpośrednio do falownika. Podczas kalibracji CT falownik musi być podłączony do akumulatora i do sieci. Zalecamy odłączenie obciążenia podczas kalibracji. Jeśli kalibracja nie powiedzie się,

	sprawdź, czy akumulator może być prawidłowo ładowany/rozładowywany
10. Przełącznik zasilania	Falownik można włączać, wyłączać, przestawiać w stan czuwania lub przestawiać w normalny tryb pracy. Może być przydatne podczas prac instalacyjnych lub konserwacyjnych.
11. Unbalanced Support (Niezrównoważone obciążenia)	Ustawienie domyślne: Disabled (Wyłączone). W sytuacjach, gdy odbiorca potrzebuje obsługiwać tylko lokalne obciążenia lub ma zerowy limit eksportu we wszystkich trzech fazach. W połączeniu z dostarczonym trójfazowym licznikiem energii i po włączeniu tej opcji na prąd wyjściowy na każdej fazie falownika będzie reagował niezależnie. Ważne: aby funkcja działała prawidłowo, faza na mierniku energii musi być skorelowana z odpowiednią fazą podłączoną do falownika.
12. Priorytetowe ładowanie PV*	Do ładowania akumulatorów zużywane jest do 200 W mocy PV, reszta w normalnym priorytecie: obciążenie, ładowanie akumulatorów, oddawanie do sieci.

13. EPS GFCI*	Aktywuje monitorowanie RCD typu B w trybie EPS (300 mA)
14. Automatyczna konfiguracja adresu*	<p>Agregat: Włącza wyjście przełączające, gdy napięcie spada poniżej EPS DOD (12 V), i ponownie wyłącza, gdy wartość rezerwowa EPS zostanie przekroczona (0 V), w celu uruchomienia/zatrzymania generatora.</p> <p>Tryb przełączania 1: Napięcie 12 V DC stosowane w trybie EPS, rozwarte w trybie podłączenia do sieci.</p> <p>Tryb przełączania 2: Napięcie 12 V DC stosowane w trybie podłączenia do sieci, rozwarte w trybie EPS.</p>

*Funkcje dostępne od wersji oprogramowania V10.

Hasło

Zmiana niektórych ustawień wymaga wprowadzenia hasła (standardowe hasło to 0001).

Menu Energy Statistics (Statystyki energii)

Dziś (Today)	Naciskaj przycisk „w dół”, aby przechodzić
Miesiąc (Month)	między elementami
Rok (Year)	Pokazuje wartość produkcji
Lifetime (Od początku eksploatacji)	fotowoltaicznej, obciążenia, eksportu, importu, energii ładowania i energii

rozładowania (kWh) dla wybranego okresu.

Menu System information (Informacje systemowe)

1. Inverter Info (Informacje

o falowniku)

Inverter Info (1) (Informacje o falowniku (1))	Numer seryjny, wersje oprogramowania.
Inverter Info (2) (Informacje o falowniku (2))	Wersja sprzętu, moc, kod kraju.
Inverter Info (3) (Informacje o falowniku (3))	Kanał wejściowy 1–4.
Inverter Info (4) (Informacje o falowniku (4))	Tryb magazynowania energii, adres RS485, tryb EPS, krzywa IV.
Inverter Info (5) (Informacje o falowniku (5))	Interfejs logiczny, ustawienia kodu sieci.
Inverter Info (6) (Informacje o falowniku (6))	Antyzwrotne, odporność na izolację.

2. Battery Info (Informacje

o akumulatorze)

Battery 1/2 Info (1)	Typ	baterii,	pojemność,	ochrona
----------------------	-----	----------	------------	---------

(Informacje o baterii 1/2 (1))	przeciwprzebieciowa, rozładowania (DOD)	głębokość
Battery 1/2 Info (2) (Informacje o baterii 1/2 (2))	Maksymalne natężenie ładowania/rozładowania.	i napięcie
Battery 1/2 Info (3) (Informacje o baterii 1/2 (3))	Ochrona przed niskim napięciem, nominalne napięcie akumulatora	

1. Safety Parameters

(Parametry bezpieczeństwa)

Safety Parameters (1) (Parametry bezpieczeństwa (1))	Zabezpieczenie przed nadmiernym i niedostatecznym napięciem.
Safety Parameters (2) (Parametry bezpieczeństwa (2))	Zabezpieczenie przed nadmierną i niedostateczną częstotliwością.
Safety Parameters (3) (Parametry bezpieczeństwa (3))	10-minutowe zabezpieczenie przed przepięciem.

Menu Event List (Lista zdarzeń)

Lista zdarzeń służy do wyświetlania nagrań zdarzeń w czasie rzeczywistym, w tym łącznej liczby zdarzeń i każdego konkretnego numeru identyfikacyjnego i czasu wydarzenia. Najnowsze wydarzenia są wymienione na górze.

2. Event list (Lista zdarzeń)

Zdarzenie bieżące	Pokaż ostatnie zdarzenie.
Event History (Historia zdarzeń)	Pokaż historię zdarzeń.
Informacje o usterkach	001 ID04 06150825 (wyświetlanie numeru sekwencyjnego zdarzenia, numeru identyfikacyjnego zdarzenia oraz czasu wystąpienia zdarzenia)

Aktualizacja oprogramowania sprzętowego

Użytkownik może zaktualizować oprogramowanie za pomocą przenośnego dysku USB. Firma SOFARSOLAR zapewni aktualizację oprogramowania sprzętowego, gdy będzie to konieczne.

7.5 Aktualizacja oprogramowania sprzętowego

1. Wyłącz przełączniki DC i AC, a następnie zdejmij osłonę gniazda komunikacyjnego. Jeśli podłączono linię RS485, upewnij się, że nakrętka jest poluzowana. Upewnij się, że linia komunikacyjna nie jest pod napięciem. Zdejmij osłonę, aby zapobiec poluzowaniu się podłączonego złącza komunikacyjnego.
2. Włóż pamięć USB do komputera.
3. SOFARSOLAR wyśle aktualizację oprogramowania sprzętowego do użytkownika.

4. Rozpakuj plik i skopiuj oryginalny plik na pamięć USB. Uwaga: Plik aktualizacji oprogramowania sprzętowego musi znajdować się w podfolderze „firmware”!
5. Włóż pamięć USB do złącza USB falownika.
6. Włącz przełącznik DC i przejdź do punktu menu „5. Software update (Aktualizacja oprogramowania)” na wyświetlaczu LCD.
7. Wprowadź hasło (standardowe hasło to 0715).
8. System będzie następnie sukcesywnie aktualizował procesory główne i pomocnicze DSP oraz ARM. Zwracaj uwagę na wyświetlacze.
9. Jeśli pojawi się komunikat o błędzie, wyłącz przełącznik DC i poczekaj, aż ekran LCD zgaśnie. Następnie ponownie włącz przełącznik DC i kontynuuj aktualizację od kroku 5.
10. Po zakończeniu aktualizacji wyłącz przełącznik DC i poczekaj, aż wyświetlacz LCD zgaśnie.
11. Przyłącz wodoszczelne połączenie komunikacyjne.
12. Ponownie włącz przełącznik DC i wyłącznik automatyczny AC.
13. Aktualną wersję oprogramowania można sprawdzić w menu „3. Software version (Wersja oprogramowania)” w menu SystemInfo (Informacje o systemie).

8 Postępowanie w razie problemów

8.1 Rozwiązywanie problemów

Niniejsza sekcja zawiera informacje i procedury dotyczące usuwania potencjalnych problemów z falownikiem.

Aby rozwiązać problemy, wykonaj następujące czynności:

- Sprawdź ostrzeżenia, komunikaty o błędach lub kody błędów wyświetlane na ekranie falownika.

Jeśli na ekranie nie są wyświetlane żadne informacje o błędzie, sprawdź, czy zostały spełnione następujące wymogi:

- Czy falownik został ustawiony w czystym, suchym i dobrze wentylowanym miejscu?
- Czy przełącznik DC jest w pozycji ON?
- Czy kable są odpowiednio zwymiarowane i wystarczająco krótkie?
- Czy złącza wejściowe, wyjściowe i okablowanie są w dobrym stanie?
- Czy ustawienia konfiguracyjne instalacji są prawidłowe?
- Czy wyświetlacz i kable komunikacyjne są prawidłowo podłączone i nieuszkodzone?

Aby wyświetlić zarejestrowane problemy, wykonaj następujące czynności: Przytrzymaj przycisk, aby wyświetlić główne menu interfejsu standardowego. Wybierz opcję „2. Event list (Lista zdarzeń)” i przytrzymaj przycisk, aby wyświetlić listę zdarzeń.

8.1.1 Procedura wyłączenia

Jeśli konieczne jest wyłączenie falownika w celu sprawdzenia instalacji elektrycznej, wykonaj następujące czynności:

1. Naciśnij przycisk Back (Wstecz) na głównym interfejsie, aby przejść do menu głównego, i wybierz opcję Advanced Settings – On/off machine control – Shutdown (Ustawienia zaawansowane – Sterowanie włączaniem/wyłączaniem maszyny – Wyłącz). Sprawdź, czy falownik został bezpiecznie wyłączony.

Uwaga: po wyłączeniu falownika za pomocą polecenia menu należy go zawsze sprawdzić. Do włączenia falownika należy użyć menu głównego. Wybierz opcję Advanced Settings – Switch Machine Control – Start Up To (Ustawienia zaawansowane – Przełączanie maszyny – Rozruch), aby włączyć falownik i zacząć z nim pracować.

2. Odłącz wyłącznik automatyczny łączący port sieci w falowniku z siecią.
3. Odłącz wyłącznik automatyczny łączący port obciążenia w falowniku z krytycznym obciążeniem.
4. Odłącz wyłącznik DC po stronie panelu.
5. Wyłącz akumulator i odłącz przełącznik DC między akumulatorem i falownikiem.
6. Poczekaj 5 minut przed sprawdzeniem falownika.
7. Aby wyświetlić zarejestrowane problemy, wykonaj poniższe czynności. Naciśnij Back (Wstecz), aby wejść do menu głównego w normalnym interfejsie. Na ekranie interfejsu wybierz opcję Event List

(Lista zdarzeń), a następnie naciśnij przycisk OK, aby wprowadzić zdarzenia.

8.1.2 Alarm zwarcia doziemnego

Falownik jest zgodny z normą IEC 62109-2, paragraf 13.9 oraz AS/NZS 5033 w zakresie ochrony zwarciami doziemnym.

W przypadku wystąpienia alarmu zwarcia doziemnego, błąd jest wyświetlany na ekranie LCD, zapala się czerwona lampka, a błąd można znaleźć w dzienniku historii błędów.

Gdy w falowniku podłączonym do układu akumulatorów dojdzie do alarmu zwarcia doziemnego/nieszczelności, zgodnie z AS/NZS 5139, falownik włączy alarm. Metoda alarmowania jest taka sama jak powyżej.

UWAGA

- W przypadku urządzeń wyposażonych w rejestrator zdalny, informacje o alarmie można przeglądać na portalu monitorowania i pobierać za pomocą aplikacji na smartfona.

8.2 Lista błędów

Kod	Nazwa	Opis	Rozwiązanie
ID001	GridOVP	Zbyt wysokie napięcie w sieci energetycznej	Jeśli alarm występuje sporadycznie, przyczyną może być sieć energetyczna. Po przywróceniu prawidłowego działania zasilania
ID002	GridUVP	Napięcie w sieci jest zbyt niskie.	
ID003	GridOFP	Częstotliwość sieci	

		jest zbyt wysoka.	<p>sieciowego falownik automatycznie wróci do normalnego trybu pracy.</p>
ID004	GridUFP	Częstotliwość sieci jest zbyt niska.	<p>Jeśli alarm występuje często, sprawdź, czy napięcie/częstotliwość sieci mieści się w dopuszczalnym zakresie. Jeśli tak, sprawdź wyłącznik automatyczny AC i kable AC falownika.</p> <p>Jeśli alarm powtarza się, skontaktuj się z działem pomocy technicznej w celu dostosowania limitów napięcia i częstotliwości po uprzednim uzyskaniu zgody lokalnego operatora sieci energetycznej.</p>
ID005	GFCI	Błąd uziemienia	<p>Jeśli błąd występuje sporadycznie, przyczyną mogą być czynniki zewnętrzne. Falownik automatycznie wróci do normalnego trybu pracy. Jeśli błąd występuje często i trwa dłuższy czas, sprawdź, czy rezystancja izolacji między generatorem PV a ziemią (masą) nie jest</p>

			zbyt niska oraz sprawdź izolację kabla PV.
ID006	OVRT fault	Funkcja OVRT nie działa prawidłowo.	ID006-041 to błędy wewnętrzne falownika. Wyłącz przełącznik DC, odczekaj 5 minut, a następnie włącz przełącznik DC. Sprawdź, czy błąd został usunięty. Jeśli nie, skontaktuj się z działem pomocy technicznej.
ID007	LVRT fault	Funkcja LVRT nie działa prawidłowo.	
ID008	IslandFault	Błąd zabezpieczenia wyspowego trybu pracy.	
ID009	GridOVPIinstant1	Przebiegnięcie przejściowe napięcia sieciowego 1.	
ID010	GridOVPIinstant2	Przebiegnięcie przejściowe napięcia sieciowego 2.	
ID011	VGridLineFault	Awaria napięcia sieciowego.	
ID012	InvOVP	Przebiegnięcie falownika.	
ID017	HwADFaultIGrid	Błąd pomiaru prądu sieci.	
ID018	HwADFaultDCI	Błąd pomiaru prądu DC.	
ID019	HwADFaultVGrid(DC)	Błąd próbkowania napięcia sieciowego (DC).	
ID020	HwADFaultVGrid(AC)	Błąd próbkowania napięcia sieciowego	

		(AC).
ID021	GFCIDeviceFault(DC)	Błąd próbkowania prądu upływu (DC).
ID022	GFCIDeviceFault(AC)	Błąd próbkowania prądu upływu (AC).
ID023	HwADFaultDCV	Błąd próbkowania napięcia DC obciążenia.
ID024	HwADFaultIdc	Błąd próbkowania natężenia wejściowego DC.
ID029	ConsistentFault_GFCI	Próbka GFCI między głównym procesorem DSP a podrzędnym procesorem DSP nie jest spójna.
ID030	ConsistentFault_Vgrid	Próbka napięcia liniowego między głównym procesorem DSP a podrzędnym procesorem DSP nie jest spójna.
ID033	SpiCommFault(DC)	Błąd komunikacji SPI (DC)
ID034	SpiCommFault(AC)	Błąd komunikacji SPI (AC)
ID035	SChip_Fault	Błąd układu (DC)
ID036	MChip_Fault	Błąd układu głównego (AC)
ID037	HwAuxPowerFault	Błąd napięcia pomocniczego

ID041	RelayFail	Błąd rozpoznawania przekaźnika.	
ID042	IsoFault	Rezystancja izolacji jest zbyt niska.	Sprawdź rezystancję izolacji między generatorem PV a ziemią (masą) i usuń błąd w przypadku zwarcia.
ID043	PEConnectFault	Błąd uziemienia	Sprawdź, czy przewód PE działa.
ID044	PV Config Error	Nieprawidłowa konfiguracja trybu wejścia	Sprawdź ustawienie trybu wejścia MPPT (tryb równoległy/tryb niezależny) falownika i zmień w razie potrzeby.
ID045	CTDisconnect	Błąd CT	Sprawdź, czy okablowanie przekładnika prądowego jest prawidłowe.
ID049	TempFault_Bat	Błąd temperatury akumulatora	Sprawdź, czy akumulator nie rozgrzewa się za bardzo. Sprawdź, czy czujnik temperatury został prawidłowo podłączony do akumulatora.
ID050	TempFault_HeatSink1	Błąd temperatury radiatora 1.	Upewnij się, że falownik został zainstalowany w chłodnym, dobrze wentylowanym miejscu, z dala od bezpośredniego światła słonecznego.
ID051	TempFault_HeatSink2	Błąd temperatury radiatora 2.	
ID052	TempFault_HeatSink3	Błąd temperatury radiatora 3.	
ID053	TempFault_HeatSink4	Błąd temperatury	

		radiatora 4.	Upewnij się, że falownik został zainstalowany w pozycji pionowej, a temperatura otoczenia jest niższa od wartości granicznej temperatury falownika.
ID054	TempFault_HeatSin5	Błąd temperatury radiatora 5.	
ID055	TempFault_HeatSin6	Błąd temperatury radiatora 6.	
ID057	TempFault_Env1	Błąd temperatury otoczenia 1.	
ID058	TempFault_Env2	Błąd temperatury otoczenia 2.	
ID059	TempFault_Inv1	Błąd modułu temperatury 1.	
ID060	TempFault_Inv2	Błąd modułu temperatury 2.	
ID061	TempFault_Inv3	Błąd modułu temperatury 3.	
ID062	TempDiffErrInv		
ID065	VbusRmsUnbalance	Asymetryczna wartość skuteczna napięcia magistrali.	Błąd wewnętrzny falownika. Wyłącz falownik, odczekaj 5 minut, a następnie włącz go ponownie. Jeśli błąd będzie się powtarzał, skontaktuj się z pomocą techniczną.
ID066	VbusInstantUnbalance	Wartość przejściowa napięcia magistrali jest nie zrównoważona	
ID067	BusUVP	Napięcie DC magistrali podczas podłączania sieci jest zbyt niskie.	
ID068	BusZVP	Napięcie DC magistrali jest zbyt niskie	

ID069	PVOVP	Napięcie wejściowe PV jest zbyt wysokie	Sprawdź, czy napięcie szeregowe PV (Voc) jest wyższe niż maksymalne napięcie wejściowe falownika. Jeśli tak to dostosuj liczbę modułów PV w szeregu. Po korekcie falownik automatycznie powraca do stanu normalnego.
ID070	BatOVP	Przebiegnięcie akumulatora	Sprawdź, czy napięcie akumulatora jest wyższe niż maksymalne napięcie wejściowe falownika. Jeśli tak to dostosuj liczbę modułów akumulatora w szeregu.
ID071	LLCBusOVP	Ochrona przeciwprzebiegnięciowa magistrali LLC.	
ID072	SwBusRmsOVP	Napięcie magistrali falownika, wartość skuteczną programowanej ochrony przeciwprzebiegnięciowej.	Błąd wewnętrzny falownika. Wyłącz falownik, odczekaj 5 minut, a następnie włącz go ponownie. Jeśli błąd będzie się
ID073	SwBusInstantOVP	Napięcie magistrali falownika, wartość chwilową programowanej ochrony przeciwprzebiegnięciowej.	powtarzał, skontaktuj się z pomocą techniczną.

ID081	SwBatOCP	Zabezpieczenie nadprądowe w oprogramowaniu akumulatora.
ID082	DciOCP	Zabezpieczenie nadprądowe Dci
ID083	SwOCPInstant	Zabezpieczenie chwilowego prądu wyjściowego
ID084	SwBuckBoostOCP	Sekwencja oprogramowania BuckBoost
ID085	SwAcRmsOCP	Zabezpieczenie prądu wyjściowego RMS
ID086	SwPvOCPInstant	Ochrona programowana przed prąd przetężeniowym PV
ID087	IpvUnbalance	Przepływy PV w nierównomiernej równoległości
ID088	IacUnbalance	Niezrównoważony prąd wyjściowy
ID091	SwAcCBCFault	
ID097	HwLLCBusOVP	Przebiecie sprzętowe magistrali LLC
ID098	HwBusOVP	Przebiecie sprzętowe magistrali falownika
ID099	HwBuckBoostOCP	Przepelnienia sprzętowe BuckBoost

ID100	HwBatOCP	Przepełnienia sprzętowe akumulatora	
ID102	HwPVOCP	Przepełnienia sprzętowe PV	
ID103	HwACOCP	Prąd wejściowy jest zbyt wysoki i uruchomił ochronę sprzętową	
ID105	MeterCommFault	Błąd komunikacji z modułem licznika	Sprawdzić komunikację z licznikiem.
ID110	Overload1	Ochrona przed przeciążeniem 1	Sprawdź, czy falownik pracuje w stanie przeciążenia.
ID111	Overload2	Ochrona przed przeciążeniem 2	
ID112	Overload3	Ochrona przed przeciążeniem 3	
ID113	OverTempDerating	Falownik został zdławiony z powodu zbyt wysokiej temperatury.	<p>Upewnij się, że falownik został zainstalowany w chłodnym, dobrze wentylowanym miejscu, z dala od bezpośredniego światła słonecznego.</p> <p>Upewnij się, że falownik został zainstalowany w pozycji pionowej, a temperatura otoczenia jest niższa od wartości granicznej temperatury falownika.</p>

ID114	FreqDerating	Częstotliwość sieci jest zbyt wysoka.	Upewnij się, że częstotliwość i napięcie sieci mieszczą się w dopuszczalnym zakresie.
ID115	FreqLoading	Częstotliwość sieci jest zbyt niska.	
ID116	VoltDerating	Napięcie AC jest zbyt wysokie.	
ID117	VoltLoading	Napięcie AC jest zbyt niskie.	
ID124	BatLowVoltageAlarm	Ochrona przed zbyt niskim napięciem akumulatora.	Sprawdź, czy napięcie akumulatora w falowniku nie jest zbyt niskie.
ID125	BatLowVoltageShut	Wyłączanie przy niskim napięciu baterii.	
ID129	unrecoverHwAcOCP	Prąd wejściowy jest zbyt wysoki i spowodował nieodwracalny błąd sprzętowy.	Błąd wewnętrzny falownika. Wyłącz falownik, odczekaj 5 minut, a następnie włącz go ponownie. Jeśli błąd będzie się powtarzał, skontaktuj się z pomocą techniczną.
ID130	unrecoverBusOVP	Napięcie magistrali jest zbyt wysokie i spowodowało nieodwracalny błąd sprzętowy.	
ID131	unrecoverHwBusOVP	Trwała awaria sprzętu magistrali z powodu przepięcia.	
ID132	unrecoverIpvUnbalance	Prąd wejściowy jest niezbalansowany i spowodował nieodwracalny błąd.	

ID133	unrecoverEPSBatOCP	Błąd stały przepięcia akumulatora w trybie EPS.	
ID134	unrecoverAcOCPInstant	Błąd stały spowodowany przejściowymi przetężeniami.	
ID135	unrecoverIacUnbalance	Błąd stały niezrównoważonego prądu wyjściowego.	
ID137	unrecoverPvConfigError	Błąd stały konfiguracji trybu wejścia.	Sprawdź ustawienie trybu wejścia MPPT (tryb równoległy/tryb niezależny)
ID138	unrecoverPVOCPInstant	Błąd stały przetężenia wejścia.	falownika i zmień w razie potrzeby.
ID139	unrecoverHwPVOCP	Błąd stały przetężenia sprzętu wejściowego.	
ID140	unrecoverRelayFail	Błąd stały przekaźnika sieciowego	Błąd wewnętrzny falownika. Wyłącz falownik, odczekaj 5 minut, a następnie włącz go ponownie.
ID141	unrecoverVbusUnbalance	Napięcie magistrali jest niezbalansowane i spowodowało nieodwracalny błąd.	Jeśli błąd będzie się powtarzał, skontaktuj się z pomocą techniczną.
ID142	PermSpdFail(DC)		
ID143	PermSpdFail(AC)		
ID145	USBFault	Błąd USB	Sprawdź połączenie USB falownika.
ID146	WifiFault	Błąd sieci WiFi	Sprawdź połączenie WiFi falownika.

ID147	BluetoothFault	Błąd Bluetooth	Sprawdź połączenie Bluetooth falownika.
ID148	RTCFault	Awaria zegara RTC	Błąd wewnętrzny falownika. Wyłącz falownik, odczekaj 5 minut, a następnie włącz go ponownie. Jeśli błąd będzie się powtarzał, skontaktuj się z pomocą techniczną.
ID149	CommEEPROMFault	Błąd pamięci EEPROM karty komunikacyjnej.	
ID150	FlashFault	Błąd pamięci flash karty komunikacyjnej.	
ID152	SafetyVerFault		
ID153	SciCommLose(DC)	Błąd komunikacji SCI (DC)	
ID154	SciCommLose(AC)	Błąd komunikacji SCI (AC)	
ID155	SciCommLose(Fuse)	Błąd komunikacji SCI (bezpiecznik)	
ID156	SoftVerError	Niespójne wersje oprogramowania	Pobierz aktualne oprogramowanie sprzętowe ze strony internetowej i ponownie uruchom aktualizację oprogramowania. Jeśli błąd będzie się powtarzał, skontaktuj się z pomocą techniczną.
ID157	BMSCommunicatonFault (BMS 1)	Błąd komunikacji akumulatora litowego	Upewnij się, że akumulator jest kompatybilny z falownikiem. Zalecana jest komunikacja CAN. Sprawdź przewód komunikacyjny lub

			połączenie z akumulatorem i falownikiem pod kątem usterek.
ID158	BMSCommunicatonFault (BMS 2)	Błąd komunikacji akumulatora litowego	Upewnij się, że akumulator jest kompatybilny z falownikiem. Zalecana jest komunikacja CAN. Sprawdź przewód komunikacyjny lub połączenie z akumulatorem i falownikiem pod kątem usterek.
ID161	ForceShutdown	Wymuszone wyłączenie	Falownik został przymusowo odłączony.
ID162	RemoteShutdown	Zdalne wyłączenie	Falownik został zdalnie wyłączony.
ID163	Drms0Shutdown	Wyłączenie DRM 0	Falownik jest wyposażony w funkcję wyłączenia Drms0.
ID165	RemoteDerating	Falownik zmniejszył swoją moc wyjściową zdalnie.	Ta wiadomość ma wyłącznie charakter informacyjny i nie jest błędem.
ID166	LogicInterfaceDerating	Falownik zmniejszył swoją moc wyjściową przez wejście cyfrowe.	
ID167	AlarmAntiRefluxing	Redukcja mocy wyjściowej ze względu na	

		konfigurację czujnika prądu lub licznika inteligentnego	
ID169	FanFault1	Awaria wentylatora 1	Sprawdź, czy odpowiedni wentylator falownika działa normalnie.
ID170	FanFault2	Awaria wentylatora 2	
ID171	FanFault3	Awaria wentylatora 3	
ID172	FanFault4	Awaria wentylatora 4	
ID173	FanFault5	Awaria wentylatora 5	
ID174	FanFault6	Awaria wentylatora 6	
ID175	FanFault7	Awaria wentylatora 7	
ID176	MeterCommLose	Błąd komunikacji z modułem licznika	Sprawdź komunikację z licznikiem.
ID177	BMS OVP	Alarm przepięcia BMS	Błąd wewnętrzny podłączonego akumulatora litowego. Wyłącz falownik i akumulator litowy, odczekaj 5 minut, a następnie włącz go ponownie. Jeśli błąd będzie się powtarzał, skontaktuj się z pomocą techniczną.
ID178	BMS UVP	Alarm podnapięcia BMS	
ID179	BMS OTP	Ostrzeżenie o wysokiej temperaturze BMS.	
ID180	BMS UTP	Ostrzeżenie o niskiej temperaturze BMS.	
ID181	BMS OCP	Ostrzeżenie o przeciążeniu BMS podczas ładowania i rozładowywania.	
ID182	BMS Short	Alarm zwarcia BMS.	

8.3 Konserwacja

Zasadniczo falowniki nie wymagają codziennej lub rutynowej konserwacji. Przed przystąpieniem do czyszczenia należy upewnić się, że przełącznik DC i wyłącznik automatyczny AC między falownikiem a siecią energetyczną zostały wyłączone. Odczekaj co najmniej 5 minut przed przystąpieniem do czyszczenia.

8.3.1 Czyszczenie falownika

Falownik należy czyścić dmuchawą i suchą, miękką ścierką lub miękką szczotką z włosia. NIE czyść falownika wodą, żrącymi chemikaliami, środkami czyszczącymi itp.

8.3.2 Czyszczenie radiatora

W celu zapewnienia prawidłowej, długotrwałej pracy falownika, należy upewnić się, że wokół radiatora jest wystarczająco dużo miejsca na wentylację. Sprawdź radiator pod kątem przeszkód (kurzu, śniegu itp.) i usuń je, jeśli są obecne. Radiator należy czyścić dmuchawą i suchą, miękką ścierką lub miękką szczotką z włosia. NIE czyść radiatora wodą, żrącymi chemikaliami, środkami czyszczącymi itp.

9 Dane techniczne

Arkusz danych	HYD 5KTL-3PH	HYD 6KTL-3PH	HYD 8KTL-3PH	HYD 10KTL-3PH	HYD 15KTL-3PH	HYD 20KTL-3PH
Dane wejściowe akumulatora						
Typ akumulatora	litowo-jonowa, kwasowo-ołowiowa					
Liczba wejść akumulatora	1			2		
Zakres napięcia akumulatora (V)	180-800					
Zakres napięcia akumulatora przy pełnym obciążeniu (V)	200-800	240-800	320-800	200-800	300-800	400-800
Nominalna moc ładowania/rozładowania (W)	5000	6000	8000	10000	15000	20000
Maks. prąd ładowania/rozładowania (A)	25			50 (25 / 25)		
Szczytowy prąd ładowania/rozładowania, czas trwania (A, s)	40, 60			70 (35 / 35), 60		
Strategia ładowania akumulatora	Samoadaptacja do BMS					
Interfejsy komunikacyjne	CAN (RS485)					
Sieć PV dane wejściowe						
Zalecana maks. moc wejściowa PV (Wp)	7500 (6000 / 6000)	9000 (6600 / 6600)	12000 (6600 / 6600)	15000 (7500 / 7500)	22500 (11250 / 11250)	30000 (15000 / 15000)
Maks. napięcie stałe (V)	1000					
Napięcie robocze przy rozruchu (V)	200					
Zakres napięcia MPPT (V)	180-960					
Nominalne napięcie DC (V)	600					
Zakres napięcia MPPT przy pełnej mocy (V)	250-850	320-850	360-850	220-850	350-850	450-850
Maks. prąd wejściowy (A)	12.5 / 12.5			25 / 25		
Max. short current (A)	15 / 15			30 / 30		
No. of MPP trackers	2					
Liczba ciągów na każdy MPPT	1			2		
Dane wyjściowe prądu przemiennego (w sieci)						
Nominalna moc prądu zmiennego (W)	5000	6000	8000	10000	15000	20000
Maks. moc wyjściowa prądu przemiennego do sieci energetycznej (VA)	5500	6600	8800	11000	16500	22000
Maks. moc prądu przemiennego pobierana z sieci (VA)	10000	12000	16000	20000	30000	40000
Maks. prąd przemienny wysyłany do sieci energetycznej (A)	8	10	13	16	24	32
Maks. prąd przemienny pobierany z sieci energetycznej (A)	15	17	24	29	44	58
Nominalne napięcie sieci	3 / N / PE, 230 / 400 Vac					
Zakres napięcia sieci	184 Vac...276 Vac					

Nominalna częstotliwość sieci	50 / 60 Hz					
Zakres częstotliwości sieci	45 Hz...55 Hz / 55 Hz...65 Hz					
Współczynnik mocy wyjściowej	ca. 1 (regulowane 0,8 z wyprzedzeniem do 0,8 z opóźnieniem)					
THDi na wyjściu (przy wyjściu nominalnym)	< 3%					
Dane wyjścia AC (rezerwowe)						
Nominalna moc wyjściowa (W)	5000	6000	8000	10000	15000	20000
Maks. moc wyjściowa (VA)	5500	6600	8800	11000	16500	22000
Szczytowa moc wyjściowa, czas trwania (VA, s)	10000, 60	12000, 60	16000, 60	20000, 60	22000, 60	
Znamionowy prąd wyjściowy (A)	7.2	8.7	11.6	14.5	21.7	29
Maks. prąd wyjściowy (A)	8	10	13	16	24	32
Szczytowy prąd wyjściowy, czas trwania (A, s)	15, 60	18, 60	24, 60	30, 60	32, 60	
Nominalne napięcie wyjściowe	3 / N / PE, 220 / 380 Vac, 230 / 400 Vac					
Nominalna częstotliwość wyjściowa	50 / 60 Hz					
THDv na wyjściu (przy obciążeniu symetrycznym)	< 3%					
Czas przełączania	< 10 ms					
Efektywność						
Wydajność MPPT	99.9%					
Efektywność euro	97.5%			97.7%		
Maks. sprawność	98.0%			98.2%		
Maks. wydajność ładowania/rozładowania akumulatora	97.6%			97.8%		
Ochrona						
Wyłącznik DC	Tak					
Zabezpieczenie przed odwrotną polaryzacją PV	Tak					
Zabezpieczenie nadprądowe wyjścia	Tak					
Zabezpieczenie napięciowe wyjścia	Tak					
Zabezpieczenie przed pracą wyspową	Tak					
Wykrywanie prądu resztkowego	Tak					
Wykrywanie rezystora izolacyjnego	Tak					
Poziom ochrony przed przepięciami	II					
Zabezpieczające przed odwrotnym napięciem	Tak					
Dane ogólne						
Wymiar (mm)	571.4*515*264.1 mm					
Masa (kg)	33			37		
Topologia inwertera	Beztransformatorowa					
Autoconsumpcja energii w trybie gotowości (W)	< 15					
Zakres temperatury pracy	-30°C...+60°C					
Wilgotność względna	0...100%					

Hałas	< 45 dB	
Wysokość pracy	< 4000 m	
Chłodzenie	Naturalny	Wymuszony przepływ powietrza
Stopień ochrony	IP65	
Funkcja		
Zacisk DC	MC4	
Zacisk sieciowy AC	Złącze 5P	
Zacisk rezerwowego źródła prądu przemiennego	Złącze 5P	
Wyświetlacz	LCD Wyświetlacz	
Interfejsy monitorujące	RS485 / WiFi / CAN2.0 / Ethernet	
Praca równoległa	Tak	
Gwarancja	Standardowo 5 lat, opcjonalnie: do 20 lat	
Certyfikaty i normy		
EMC	EN 61000-6-1, EN61000-6-3	
Bezpieczeństwo	IEC 62109-1, IEC 62109-2, NB-T32004 / IEC 62040-1	
Normy dotyczące sieci	AS / NZS 4777, VDE V 0124-100, V0126-1-1, VDE-AR-N 4105, CEI 0-16 / CEI 0-21, EN 50549, G98 / G99, UTE C15-712-1	

Shenzhen SOFARSOLAR Co., Ltd.
11/F, Gaoxinqi Technology Building,
District 67, XingDong Community, XinAn Street,
Bao'an District, Shenzhen, Chiny

SOFARSOLAR GmbH
Krämerstrasse 20
72764 Reutlingen
Niemcy

E-mail: service.pl@sofarsolar.com

Strona internetowa: www.sofarsolar.com